



ECR145E, ECR235E

Escavatori Volvo 14,4-17,9 t 122 CV | 23,7-27,8 t 175 CV



BENVENUTO NEL NOSTRO MONDO

Benvenuto in un mondo di macchine leader del settore. Un mondo dove immaginazione, duro lavoro e innovazione tecnologica apriranno la strada per lo sviluppo di un futuro più pulito, intelligente e connesso. Un mondo che si basa sui valori duraturi di Volvo Group. Un mondo di stabilità, sostenibilità e innovazione. Un mondo al centro del quale poniamo i nostri clienti. Benvenuto nel mondo di Volvo Construction Equipment – crediamo che possa piacerti.

Lavorare più duramente, lavorare in modo più intelligente

Da più di 180 anni Volvo è all'avanguardia nella progettazione e costruzione di macchine che definiscono lo standard a livello di efficienza, prestazioni e disponibilità operativa. Nella nostra gamma di escavatori, pale gommate e dumper, la nostra reputazione per l'eccellenza ingegneristica non ha rivali, perché, indipendentemente dalla tua attività o applicazione, siamo in grado di offrirti una soluzione globale a livello di flotta che contribuirà a garantirti il successo.

Forte della nostra gloriosa storia, il Volvo Concept Lab continua a produrre idee all'avanguardia e concetti innovativi, per metterci nelle condizioni di offrire ai clienti macchine in grado di lavorare più duramente e in modo più intelligente a lungo in futuro.



Soluzioni per te

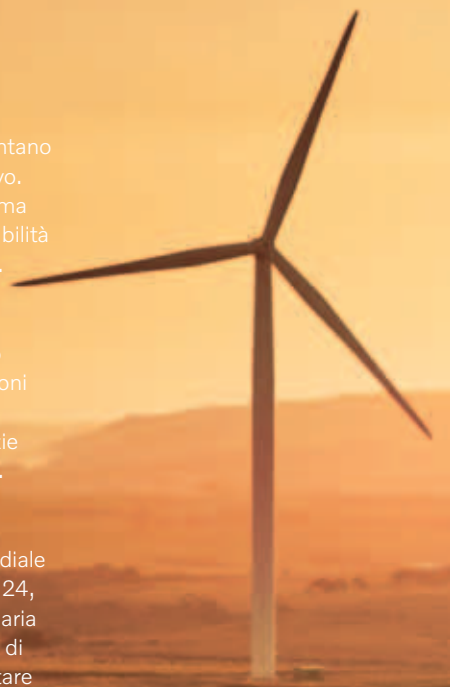
Le nostre macchine all'avanguardia nel settore rappresentano soltanto il punto di partenza del tuo rapporto con Volvo. Come tuo partner, abbiamo sviluppato un'ampia gamma di soluzioni aggiuntive per aiutarti a migliorare la disponibilità operativa, aumentare la produttività e ridurre i costi.

Studiate su misura per la tua attività

Il nostro portafoglio di prodotti e servizi, strutturato in nove blocchi, è progettato per sostenere le prestazioni della tua macchina e aumentarne la redditività. In poche parole, offriamo alcune delle migliori garanzie e soluzioni tecnologiche oggi disponibili nel settore.

Al tuo fianco quando hai bisogno di noi

Sia per le macchine nuove che usate, la nostra rete mondiale di concessionari e tecnici offre un'assistenza 24 ore su 24, compreso il monitoraggio della macchina e la straordinaria disponibilità di ricambi. È alla base di qualsiasi offerta di Volvo Services, puoi quindi star tranquillo di poter contare sulla nostra copertura fin dall'inizio.



BUILDING TOMORROW

Dimensioni compatte, grandi potenzialità

Il design compatto ottimizzato dei modelli ECR145E/ECR235E offre un giro sagoma compatto per l'impiego in spazi ristretti, senza scendere a compromessi a livello di prestazioni. Il motore Fase V e l'impianto idraulico migliorato della macchina si traducono in un funzionamento più regolare e in una maggiore produttività.

Forza di trazione

Per garantire maggiore potenza e produttività di livello superiore, il design dell'impianto della macchina (esclusivo dei modelli ECR145E/ECR235E) e il durevole carro garantiscono un'impressionante forza di trazione quando si affrontano tratti in salita e nei trasferimenti su terreni accidentati o allentati.



Motore Fase V

Dotato di una collaudata tecnologia all'avanguardia e frutto di un'esperienza pluridecennale, il robusto motore Volvo Fase V eroga maggiore potenza, abbattendo i consumi di carburante e le emissioni per fornire qualità, affidabilità e durata di livello superiore.



Modalità di lavoro

Il sistema delle modalità di lavoro integrate Volvo, che comprende ora anche la modalità G4, ottimizza il consumo di carburante, riduce i costi di esercizio ed aumenta produttività e prestazioni. Scegliete la modalità di lavoro migliore per il lavoro da svolgere: potete scegliere tra I (Idle), F (Fine), G (General), H (Heavy) e P* (Power max).



Tempi ciclo più rapidi

Possibilità di svolgere più lavoro in meno tempo grazie all'impianto idraulico potenziato che aumenta la potenza della pompa per un funzionamento più veloce e più regolare, con conseguenti tempi ciclo più rapidi e maggiore produttività.





GIRO SAGOMA COMPATTO



Un design compatto ottimizzato offre un giro sagoma compatto che consente l'impiego sicuro in spazi ristretti. Perfetto per accedere ed uscire in sicurezza da aree ristrette, aumentando al tempo stesso la disponibilità in servizio della macchina e la vostra produttività.



NUOVA COMODA CABINA



La riprogettata cabina certificata ROPS presenta un'ampia superficie vetrata che migliora la visibilità anteriore e laterale per un uso più sicuro della macchina. La comoda cabina presenta anche una porta più ampia, più spazio per le gambe, interni spaziosi e nuovi comandi ergonomici.

Visibilità, spaziosità e silenziosità

Cabina comoda e con un basso livello di rumorosità per aumentare l'efficienza dell'operatore, limitandone al tempo stesso l'affaticamento. La cabina certificata ROPS è ora più grande, con una porta più ampia per un accesso più agevole, più spazio per le gambe e interni più spaziosi, mentre il reattivo sistema di climatizzazione assicura un confortevole ambiente di lavoro.

Climatizzatore

Per una più agevole controllabilità e per migliorare il comfort dell'operatore, la macchina presenta un impianto di climatizzazione migliorato che si avvale di un monitor LCD a 8 pollici. L'impianto di circolazione dell'aria e di sbrinatorio all'avanguardia nel settore accelera il riscaldamento e il raffreddamento della cabina per offrire un ambiente più confortevole.



Tastiera

La tastiera consente all'operatore di accedere alle varie impostazioni sul monitor LCD a 8 pollici e di attivare le funzioni della macchina in modo sicuro e comodo. Le funzioni di telecamera, condizionatore aria e luci sono personalizzabili dalla tastiera ed inoltre è possibile salvare le configurazioni per maggior comodità. Sono state aggiunte anche le funzioni Bluetooth e vivavoce per consentire all'operatore di collegarsi a funzioni wireless.



Migliore visibilità

Per la perfetta visibilità durante le operazioni in cantiere, i sottili montanti della cabina e le ampie superfici vetrate garantiscono un'eccellente visibilità a 360 gradi. Il tergicristallo verticale più lungo e collocato in posizione ottimale copre la maggior superficie possibile del parabrezza per mantenere una perfetta visibilità.



Pulsante di selezione rapida

È possibile programmare un pulsante di selezione rapida sul joystick per l'azionamento di tergicristalli, telecamera, silenziamento radio e modalità Power max, per consentire all'operatore di comandare la funzione selezionata semplicemente premendo un pulsante.



Non perdetevi l'occasione!

Aumentate la vostra redditività e riducete il vostro costo di gestione complessivo diminuendo il consumo di carburante e riducendo i fermi macchina con l'escavatore giresagoma ECR145E/ECR235E. La combinazione vincente tra un impianto idraulico migliorato e il sistema di comando completamente elettronico, la modalità ECO migliorata, il comodo accesso per la manutenzione e la facilità di manutenzione, contribuiscono tutti a contenere i costi e aumentare la produttività.

Modalità ECO

Per migliorare l'economicità di funzionamento senza sacrificare le prestazioni e la potenza nella maggior parte delle condizioni operative, l'esclusiva ed intelligente modalità ECO di Volvo ottimizza l'impianto idraulico per limitare le perdite di portata e pressione al fine di contenere il consumo di carburante. La modalità ECO viene selezionata automaticamente ma è possibile disattivarla dalla tastiera.



Ritorno al minimo e spegnimento del motore automatici

Dopo un periodo prestabilito di inattività dei comandi, compreso tra 3 e 20 secondi, il regime motore viene abbassato al minimo, limitando così il consumo di carburante e la rumorosità. Se la macchina viene lasciata al regime minimo per un periodo di tempo superiore, la funzione opzionale di spegnimento automatico del motore spegne automaticamente la macchina.



Accesso più sicuro

La macchina presenta lamiere antiscivolo punzonate in posizioni strategiche, mancorrenti e corrimano pieghevoli* per una maggiore presa e una sicurezza aggiuntiva. Il design facilita i controlli e la manutenzione per incrementare la sicurezza. *Solo ECR235E



Agevole accesso per la manutenzione

Per prolungare la durata utile della macchina, è importante effettuare i periodici controlli di manutenzione. Volvo ha raggruppato i filtri e i punti di ingrassaggio, che sono accessibili dal livello del terreno per un facile accesso. Riducete al minimo i fermi macchina ed evitate costi indesiderati.





IMPIANTO IDRAULICO MIGLIORATO



L'impianto idraulico ottimizzato, abbinato al sistema di comando completamente elettronico e alla modalità avanzata ECO avanzata, adegua opportunamente la potenza del motore, migliora la controllabilità e tempo di risposta. Questo porta vantaggi sia in termini di consumi di carburante che di produttività.



BENNE UNIVERSALI/HD



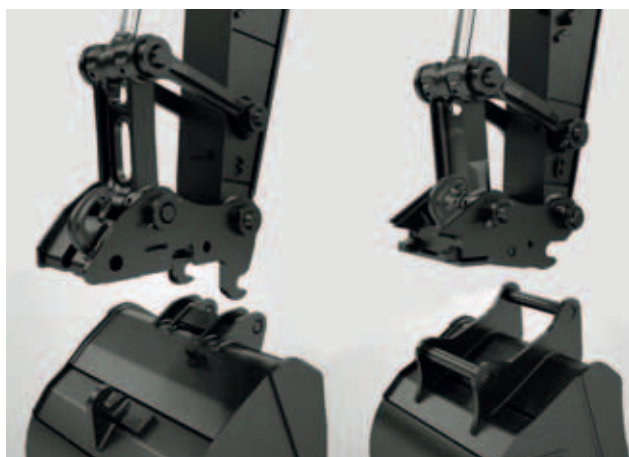
Le benne Volvo sono lo strumento ideale per operazioni di scavo e di rimovimentazione in qualsiasi condizione di lavoro. Le benne, disponibili nelle versioni universali o per impieghi gravosi, assicurano massima produttività e lunga durata e sono caratterizzate da componenti di usura originali Volvo.

Svariate soluzioni per la massima versatilità

Ottimizzate la vostra produttività e redditività con gli escavatori ECR145E/ ECR235E Volvo e una gamma di attrezzi durevoli. Aumentate la vostra versatilità, attrezzatevi per servire più applicazioni: il tutto abbinato a tempi ciclo più rapidi ed eccellente controllo.

Gamma di attacchi rapidi

Volvo offre una gamma completa di attacchi rapidi, compresi i suoi attacchi rapidi dedicati tipo S e simmetrici che limitano la perdita di forza di penetrazione e si adattano perfettamente agli attrezzi Volvo. Inoltre, l'attacco rapido universale Volvo si collega a vari attrezzi di diversi costruttori – il tutto senza dover scendere dalla cabina.



Martelli idraulici

La Serie HB di martelli idraulici è ottimizzata per macchine Volvo di una determinata categoria di peso e realizzata su misura per gli attacchi rapidi Volvo al fine di consentire cambi attrezzi rapidi, sicuri e semplici. Sono disponibili con un'ampia gamma di utensili.



Tiltrotator

Il Tiltrotator Volvo può essere ordinato per l'installazione in fabbrica con joystick multifunzionali e un display a colori perfettamente integrato nel sistema della macchina. La nuova serie di benne Volvo a taglio aggressivo per escavatori è perfettamente compatibile con il tiltrotator installato in fabbrica.



Sistema di gestione delle attrezzature

Il sistema di gestione delle attrezzature, protetto da password, consente di memorizzare le impostazioni relative ad un massimo di 20 diverse attrezzature. Il sistema consente all'operatore di programmare portata e pressione idrauliche dalla cabina attraverso il monitor, consentendo così l'uso delle varie attrezzature per una maggiore versatilità.



Scava, ruota, carica e movimentata

GIRO SAGOMA COMPATTO



Il design a giro sagoma compatto consente operazioni sicure e precise in spazi ristretti.

Forza di trazione

Il resistente carro, esclusivo dei modelli ECR145E/ECR235E, garantisce un'impressionante forza di trazione.

Modalità di lavoro

Il sistema delle modalità di lavoro integrate Volvo, comprende ora anche la modalità G4, ottimizzando così consumo di carburante, produttività e prestazioni.

Attacco rapido

Una gamma completa di attacchi rapidi limita la perdita di forza di penetrazione e si adatta perfettamente agli attrezzi Volvo.

BENNE



Le benne Volvo sono lo strumento ideale per operazioni di scavo e di rimovimentazione in qualsiasi condizione di lavoro.

CONTRATTI DI ASSISTENZA CLIENTI



I Contratti di assistenza clienti offrono manutenzione preventiva, riparazioni totali e una serie di servizi per ottimizzare la disponibilità della macchina.



Migliore visibilità

Per la perfetta visibilità durante le operazioni in cantiere, i sottili montanti della cabina e le ampie superfici vetrate garantiscono un'eccellente visibilità a 360 gradi.

Pulsante di selezione rapida

È possibile programmare un pulsante di selezione rapida sul joystick per l'azionamento di tergicristalli, telecamera e silenziamento radio.

COMODA CABINA



La riprogettata cabina certificata ROPS presenta una migliore visibilità a 360 gradi, maggiore spazio e comandi ergonomici.

Climatizzatore

L'impianto di circolazione dell'aria e di sbrinamento all'avanguardia nel settore accelera il riscaldamento e il raffreddamento della cabina.

Accesso più sicuro

Lamiere antiscivolo punzonate, mancorrenti e corrimano pieghevoli* assicurano una maggior presa e sicurezza aggiuntiva. *Solo ECR235E

Motore Fase V (D6)

Il robusto motore Volvo Fase V eroga maggiore potenza abbattendo al tempo stesso consumi di carburante ed emissioni.

AdBlue®

Volvo offre la soluzione AdBlue® totale che garantisce qualità, economicità e facilità di accesso. ® = marchio registrato del Verband der Automobilindustrie e.V. (VDA)

IMPIANTO IDRAULICO MIGLIORATO



L'impianto idraulico, il sistema di comando completamente elettronico e la modalità avanzata ECO avanzata offrono vantaggi sia in termini di consumi di carburante che di produttività.



Valore aggiunto per la vostra attività

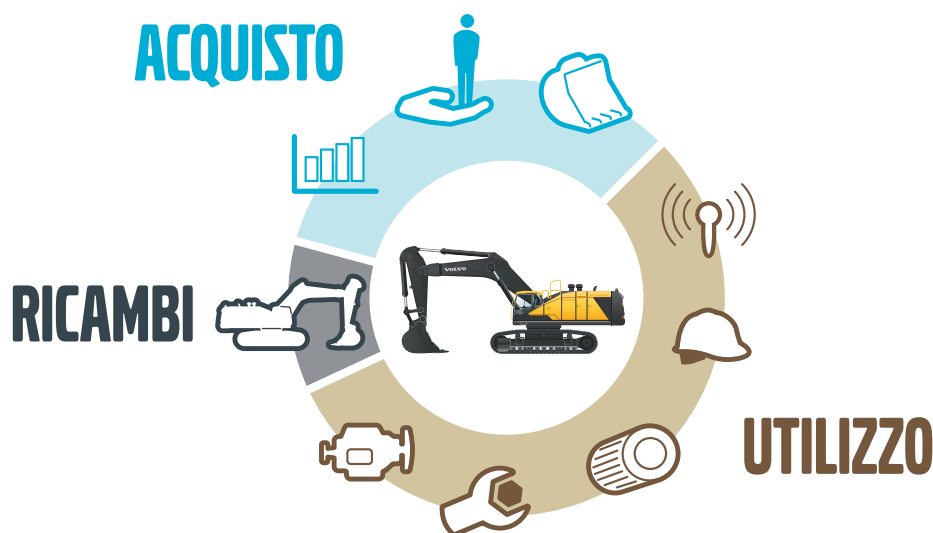
Essere un cliente Volvo significa avere prontamente a disposizione una gamma completa di servizi. Volvo è in grado di offrirvi una collaborazione a lungo termine, proteggere il vostro investimento e fornirvi una gamma completa di soluzioni per i clienti utilizzando ricambi di alta qualità, forniti da persone appassionate. Volvo è impegnata ad assicurare la resa ottimale del vostro investimento e a ridurre al minimo i fermi macchina.



Soluzioni complete

Volvo ha la soluzione giusta per voi. Allora perché non consentirci di occuparci di tutte le vostre esigenze

per l'intera durata utile della vostra macchina? Ascoltando le vostre esigenze, possiamo consentirvi di risparmiare sul costo di gestione complessivo e di aumentare il vostro utile.



Ricambi originali Volvo

La nostra attenzione ai particolari è quella che ci contraddistingue. Questo collaudato concetto rappresenta un valido investimento per il futuro della vostra macchina. I ricambi sono rigorosamente testati e approvati perché ogni singolo componente è fondamentale per garantire la disponibilità e le prestazioni massime della macchina. Solo con l'uso di ricambi originali Volvo, potete essere certi che la vostra macchina conservi la rinomata qualità Volvo.



Rete di assistenza

Per rispondere più rapidamente alle vostre esigenze, un esperto Volvo è sempre pronto a raggiungere il vostro sito di lavoro da una delle nostre sedi Volvo. Con la sua vasta organizzazione di tecnici, officine e concessionari, Volvo dispone di una rete capillare per assistervi al meglio sfruttando la competenza locale e l'esperienza globale.





CONTRATTI DI ASSISTENZA CLIENTI



La gamma di Contratti di assistenza clienti offre manutenzione preventiva, riparazioni totali e una serie di servizi per ottimizzare la disponibilità della macchina. Volvo si avvale di tecnologia all'avanguardia per controllare il funzionamento e lo stato della macchina, fornendovi i giusti consigli per aumentare la vostra produttività. La sottoscrizione di un contratto di assistenza clienti vi consente il pieno controllo dei vostri costi di manutenzione.

Volvo ECR145E, ECR235E in dettaglio

Motore

Il motore diesel Volvo Tier 4f / Fase V di ultima generazione, conforme alla normativa sulle emissioni, soddisfa pienamente i requisiti delle ultime normative sulle emissioni. Con tecnologia Volvo Advanced Combustion Technology (V-ACT), è progettato per fornire maggiori prestazioni ed efficienza nei consumi. Il motore è dotato di iniettori di precisione ad alta pressione, turbocompressore e intercooler aria-aria, nonché di dispositivi elettronici di comando che ottimizzano le prestazioni della macchina. Filtro aria: a 3 stadi con prefiltro
Sistema di ritorno al minimo automatico: riduce la velocità del motore al minimo quando leve e pedali non vengono utilizzati traducendosi in minore consumo di carburante e bassi livelli di rumorosità in cabina.

ECR145E

Motore	Volvo	D4J
Potenza max a	giri/s giri/min.	33 / 2 000
Netta, ISO 9249/SAE J1349	kW / CV	89 / 121
Lorda, ISO 14396/SAE J1995	kW / CV	90 / 122
Coppia max a	Nm / giri/min.	566 / 1 500
N. di cilindri		4
Cilindrata	l	4,0
Alesaggio	mm	101
Corsa	mm	126

ECR235E

Motore	Volvo	D6J
Potenza max a	giri/s giri/min.	30 / 1 800
Netta, ISO 9249/SAE J1349	kW / CV	128 / 174
Lorda, ISO 14396/SAE J1995	kW / CV	129 / 175
Coppia max a	Nm / giri/min.	850 / 1 350
N. di cilindri		6
Cilindrata	l	5,7
Alesaggio	mm	98
Corsa	mm	126

Impianto elettrico

Impianto elettrico ad alta capacità, ben protetto. Spinotti di cablaggio stagni, a doppia chiusura, proteggono i contatti dall'ossidazione. I relè principali e le elettrovalvole sono schermati per prevenire danni. L'interruttore generale viene fornito di serie. Il sistema Contronics offre un monitoraggio avanzato delle funzioni della macchina e importanti informazioni diagnostiche.

	ECR145E	ECR235E
Tensione	V	24
Batterie	V / Ah	2 x 12 / 100
Alternatore	V / Ah	28 / 110
Motorino d'avviamento	V / kW	24 x 5,5

Sistema di rotazione

Il sistema di rotazione utilizza motori a pistoni assiali che azionano un riduttore epicicloidale per la massima coppia. Il freno automatico di mantenimento e la valvola anticontacco sono di serie.

	ECR145E	ECR235E
Velocità massima di rotazione	giri/min.	12,7
Coppia massima di rotazione	kNm	41,9

Trasmissione

Ogni cingolo è azionato da un motore di traslazione automatico a due velocità. I freni dei cingoli sono multidisco, a molla e rilascio idraulico. Motore di traslazione, freni e ingranaggi planetari sono ben protetti all'interno del telaio del cingolo.

	ECR145E	ECR235E
Sforzi di trazione max. alla barra	kN	(L) 119 (LM) 155
Velocità massima su strada (bassa)	km/h	(L) 3,2 (LM) 2,4
Velocità massima su strada (alta)	km/h	(L) 5,5 (LM) 4,1
Pendenza massima superabile	SDgr	35

Carro

Robusto telaio ad X con maglie dei cingoli ingrassate e sigillate di serie.

	ECR145E	ECR235E
Pattino cingolo	(L) 2 x 46 (LM) 2x42	2 x 49
Passo delle maglie	mm	(L) 171 (LM) 190
Larghezza pattini, tripla costola	mm	(L) 500 / 600 / 750 (LM) 600 / 700 / 800 / 900
Larghezza pattini, tripla costola, HD	mm	600 / 700
Larghezza pattini, doppia costola	mm	- / 700
Larghezza pattini, costola in gomma	mm	600
Rulli inferiori	(L) 2 x 7 (LM) 2 x 6	2 x 8
Rulli superiori	(L) 2 x 1 (LM) 2 x 2	2 x 2

Impianto idraulico

L'impianto idraulico, abbinato al sistema di comando completamente elettronico e alla modalità ECO avanzata, è stato ottimizzato per operare in sinergia con il motore D4 Fase IV, per adeguarsi alla potenza del motore, ridurre la perdita di potenza e migliorare la controllabilità e il tempo di risposta.

L'impianto prevede le importanti funzionalità di seguito indicate:

Sistema di sommatoria: abbina la portata di entrambe le pompe idrauliche per garantire rapidi cicli di lavoro ed elevata produttività.

Priorità avambraccio: assicura priorità alle operazioni dell'avambraccio per cicli di lavoro più rapidi durante il livellamento e per un maggior riempimento della benna nelle operazioni di scavo.

Priorità di rotazione: assicura priorità alle funzioni di rotazione per eseguire più rapidamente operazioni simultanee.

Sistema di rigenerazione: evita la cavitazione e fornisce flusso agli altri movimenti durante le operazioni simultanee per la massima produttività.

Power Boost: tutte le forze di scavo e sollevamento vengono aumentate.

Valvole di sostentamento: le valvole di sostentamento del braccio e dell'avambraccio impediscono l'abbassamento spontaneo dell'attrezzatura di scavo.

	ECR145E	ECR235E
Pompa principale, 2 pompe a pistoni assiali a cilindrata variabile		
Portata max.	l/min.	2 x 124
Pompa pilota, pompa a ingranaggi		
Portata max.	l/min.	1 x 20
Taratura valvole di sovrappressione:		
Attrezzi	MPa	32,4 / 34,3
Circuito di traslazione	MPa	34,3
Circuito di rotazione	MPa	26,5
Circuito pilota	MPa	3,9

Motori idraulici

Traslazione: motore a pistoni assiali a cilindrata variabile con freno meccanico
Rotazione: motore a pistoni assiali a cilindrata fissa con freno meccanico

Cilindri idraulici

	ECR145E	ECR235E
Braccio monolitico		2
Alesaggio x corsa	Ø x mm	105 x 1 055
1a parte braccio		2
Alesaggio x corsa	Ø x mm	110 x 980
2a parte braccio		1
Alesaggio x corsa	Ø x mm	160 x 765
Avambraccio		1
Alesaggio x corsa	Ø x mm	120 x 1 028
Benna		1
Alesaggio x corsa	Ø x mm	100 x 865
Lama dozer		2
Alesaggio x corsa	Ø x mm	130 x 270

Capacità di rifornimento

	ECR145E	ECR235E
Serbatoio carburante	l	200
Impianto idraulico, totale	l	200
Serbatoio idraulico	l	59
Serbatoio AdBlue	l	15,5
Olio motore	l	15,5
Liquido di raffreddamento motore	l	26
Riduttore di rotazione	l	3,9
Riduttore di trazione	l	2 x 2,2

Cabina

La cabina operatore consente un facile accesso grazie a un'ampia apertura dello sportello. La cabina è sostenuta da supporti a smorzamento idraulico che riducono il livello delle vibrazioni e degli urti. Questa ammortizzazione, unitamente ai pannelli fonoassorbenti, riduce sensibilmente la rumorosità in cabina. La cabina offre un'eccellente visibilità a 360 gradi. Il parabrezza anteriore può facilmente sollevarsi e scorrere nel tettuccio e il cristallo anteriore inferiore può essere rimosso e custodito nella portiera laterale.

Impianto di condizionamento dell'aria e di riscaldamento: l'aria per la cabina filtrata e pressurizzata è fornita da una ventola a controllo automatico. L'aria viene distribuita in cabina da 14 bocchette.

Sedile ergonomico: il sedile regolabile e le console del joystick si muovono in modo indipendente per agevolare l'operatore. Il sedile può essere regolato su nove diverse posizioni ed è dotato di cintura di sicurezza, per il comfort e la sicurezza dell'operatore.

Livello di rumorosità

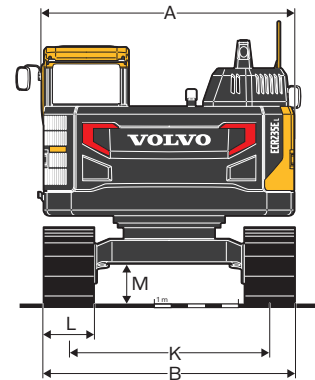
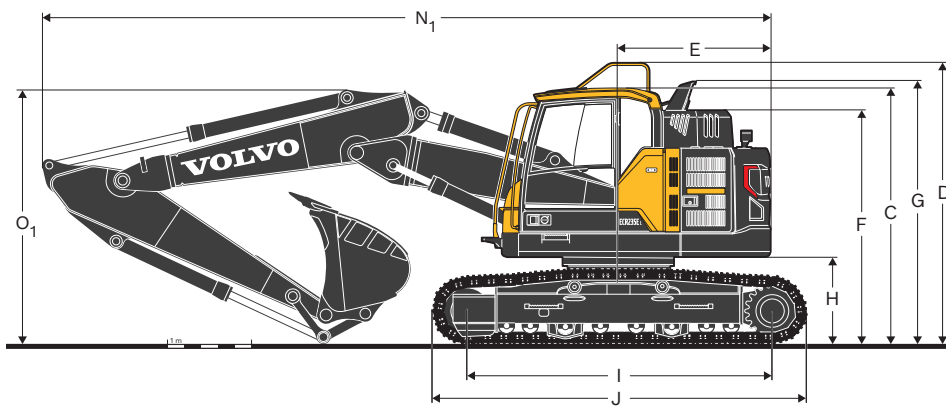
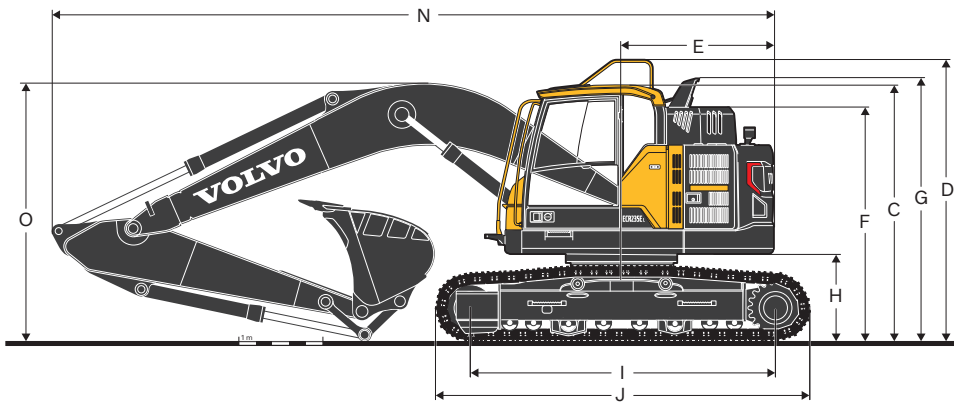
	ECR145E	ECR235E
Livello di rumorosità in cabina secondo la normativa ISO 6396		
LpA (standard)	dB	71
LpA (tropicale)	dB	72
Livello sonoro esterno conforme alla normativa ISO 6395, alla direttiva UE sulla rumorosità (2000/14/CE)		
LWA (standard)	dB	97
LWA (tropicale)	dB	98

Caratteristiche tecniche

PESI E PRESSIONE AL SUOLO DELLA MACCHINA

Descrizione	Larghezza pattini mm	Peso operativo kg	Pressione al suolo kPa	Larghezza complessiva mm	Peso operativo kg	Pressione al suolo kPa	Larghezza complessiva mm
		ECR145EL					
		Braccio da 4,6 m, avambraccio da 2,5 m, Benna da 443 kg / 660 l, contrappeso da 3 200 kg			Braccio in 2 pezzi da 4,72 m, avambraccio da 2,5 m, Benna da 443 kg / 660 l, contrappeso da 3 200 kg		
Tripla costola	500	14 920	44,1	2 490	15 310	45,1	2 490
	600	15 120	37,3	2 590	15 510	38,2	2 590
	750	15 500	30,4	2 740	15 890	31,4	2 740
Tripla costola, HD	600	15 185	37,3	2 590	15 570	38,2	2 590
	700	15 400	32,4	2 690	15 785	33,3	2 690
Costola in gomma	500	14 955	44,1	2 490	15 340	46,1	2 490
Costola in gomma aggiuntiva	500	15 370	46,1	2 490	15 760	47,1	2 490
		ECR145EL con lama dozer					
		Braccio da 4,6 m, avambraccio da 2,5 m, Benna da 443 kg / 660 l, contrappeso da 3 200 kg			Braccio in 2 pezzi da 4,72 m, avambraccio da 2,5 m, Benna da 443 kg / 660 l, contrappeso da 3 200 kg		
Tripla costola	500	15 790	47,1	2 490	16 180	48,0	2 490
	600	16 000	39,2	2 590	16 390	40,2	2 590
	750	16 385	32,4	2 740	16 770	33,3	2 740
Tripla costola, HD	600	16 070	40,2	2 590	16 455	41,2	2 590
	700	16 280	34,3	2 690	16 670	35,3	2 690
Costola in gomma	500	15 830	47,1	2 490	16 220	48,0	2 490
Costola in gomma aggiuntiva	500	16 240	48,0	2 490	16 630	49,0	2 490
		ECR145ELM					
		Braccio da 4,6 m, avambraccio da 2,5 m, Benna da 443 kg / 660 l, contrappeso da 3 200 kg			Braccio in 2 pezzi da 4,72 m, avambraccio da 2,5 m, Benna da 443 kg / 660 l, contrappeso da 3 200 kg		
Tripla costola	600	16 222	40,2	2 590	16 611	41,2	2 590
	700	16 501	35,3	2 690	16 890	36,3	2 690
	800	17 201	32,4	2 790	17 590	32,4	2 790
	900	17 440	28,4	2 890	17 829	29,4	2 890
		ECR235EL					
		Braccio da 5,7 m, avambraccio da 2,9 m, Benna da 908 kg / 1 090 l, contrappeso da 6 200 kg			Braccio in 2 pezzi da 5,76 m, avambraccio da 2,9 m, Benna da 908 kg / 1 090 l, contrappeso da 6 200 kg		
Tripla costola	600	24 570	51,0	2 990	25 140	52,0	2 990
	700	25 040	44,1	3 090	25 600	45,1	3 090
	800	25 315	39,2	3 190	25 880	40,2	3 190
	900	25 610	35,3	3 290	26 180	36,3	3 290
Tripla costola, HD	600	25 780	53,0	2 990	25 310	52,0	2 990
Doppia costola	700	25 300	45,1	3 090	25 860	46,1	3 090
Costola in gomma	600	24 700	51,0	2 990	25 430	53,0	2 990
Costola in gomma aggiuntiva	600	25 300	52,0	2 990	26 030	53,9	2 990
		ECR235EL con lama dozer					
		Braccio da 5,7 m, avambraccio da 2,9 m, Benna da 908 kg / 1 090 l, contrappeso da 6 200 kg			Braccio in 2 pezzi da 5,76 m, avambraccio da 2,9 m, Benna da 908 kg / 1 090 l, contrappeso da 6 200 kg		
Tripla costola	600	25 955	53,9	2 990	26 520	54,9	2 990
	700	26 440	47,1	3 090	27 000	48,0	3 090
	800	26 730	41,2	3 190	27 290	42,2	3 190
	900	27 020	37,3	3 290	27 590	38,2	3 290
Tripla costola, HD	600	27 160	55,9	2 990	26 690	54,9	2 990
Doppia costola	700	26 695	47,1	3 090	27 260	48,0	3 090
Costola in gomma	600	26 080	53,9	2 990	26 820	55,9	2 990
Costola in gomma aggiuntiva	600	26 680	54,9	2 990	27 410	56,9	2 990

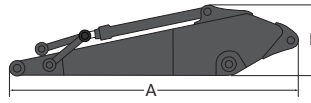
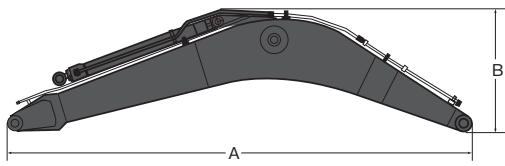
Caratteristiche tecniche



Descrizione	Unità	ECR145E			ECR235E	
		Monolitico da 4,6 m o in 2 pezzi da 4,72 m			Monolitico da 5,7 m o in 2 pezzi da 5,76 m	
Braccio	m	2,1	2,5	3,0	2,5	2,9
Avambraccio	m					
A. Larghezza complessiva della torretta (L)	mm	2 490	2 490	2 490	2 990	2 990
B. Larghezza complessiva (L)	mm	2 690	2 690	2 690	3 090	3 090
C. Altezza complessiva della cabina (L)	mm	2 895	2 895	2 895	2 965	2 965
C. Altezza complessiva della cabina (LM)	mm	3 075	3 075	3 075	-	-
D. Altezza complessiva del corrimano (non piegato) (L)	mm	3 075	3 075	3 075	3 365	3 365
D. Altezza complessiva del corrimano (non piegato) (LM)	mm	3 255	3 255	3 255	-	-
D'. Altezza complessiva del corrimano (piegato) (L)	mm	-	-	-	2 925	2 925
E. Raggio di rotazione posteriore (L)	mm	1 494	1 494	1 494	1 810	1 810
F. Altezza complessiva del cofano motore (L)	mm	2 545	2 545	2 545	2 780	2 780
F. Altezza complessiva del cofano motore (LM)	mm	2 725	2 725	2 725	-	-
G. Altezza complessiva del diffusore (L)	mm	2 880	2 880	2 880	3 035	3 035
G. Altezza complessiva del diffusore (LM)	mm	3 060	3 060	3 060	-	-
H. Altezza da terra della piattaforma * (L)	mm	900	900	900	1 025	1 025
H. Altezza da terra della piattaforma * (LM)	mm	1 090	1 090	1 090	-	-
I. Passo (L)	mm	3 040	3 040	3 040	3 660	3 660
I. Passo (LM)	mm	3 000	3 000	3 000	-	-
J. Lunghezza cingoli (L)	mm	3 770	3 770	3 770	4 460	4 460
J. Lunghezza cingoli (LM)	mm	3 790	3 790	3 790	-	-
K. Carreggiata (L)	mm	1 990	1 990	1 990	2 390	2 390
L. Larghezza pattini (L)	mm	700	700	700	700	700
M. Altezza minima da terra * (L)	mm	436	436	436	460	460
M. Altezza minima da terra * (LM)	mm	580	580	580	-	-
N. Lunghezza complessiva (L)	mm	7 400	7 405	7 345	9 070	9 010
N. Lunghezza complessiva (LM)	mm	7 420	7 420	7 390	-	-
N1. Lunghezza complessiva (L)	mm	7 505	7 470	7 370	9 090	9 065
N1. Lunghezza complessiva (LM)	mm	7 525	7 500	7 430	-	-
O. Altezza complessiva del braccio (L)	mm	2 760	2 900	3 250	3 330	3 190
O. Altezza complessiva del braccio (LM)	mm	2 830	2 970	3 265	-	-
O1. Altezza complessiva del braccio (L)	mm	2 710	2 910	3 470	3 060	3 030
O1. Altezza complessiva del braccio (LM)	mm	2 890	2 950	3 380	-	-

* Senza costola.

1 Braccio in 2 pezzi



ECR145E

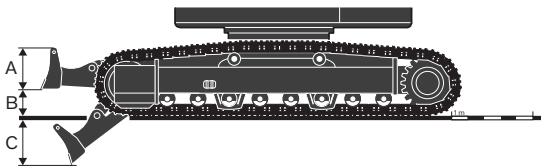
Descrizione		Unità	monolitico	2 pezzi	Descrizione		Unità			
Braccio		m	4,6	4,72	Avambraccio		m	2,1	2,5	3,0
A	Lunghezza	mm	4 770	4 885	A	Lunghezza	mm	2 790	3 195	3 690
B	Altezza	mm	1 370	1 135	B	Altezza	mm	680	675	750
Larghezza		mm	545	545	Larghezza		mm	275	275	275
Peso		kg	1 130	1 450	Peso		kg	560	624	684

ECR235E

Descrizione		Unità	monolitico	2 pezzi	Descrizione		Unità		
Braccio		m	5,7	5,76	Avambraccio		m	2,5	2,9
A	Lunghezza	mm	5 910	5 965	A	Lunghezza	mm	3 525	3 910
B	Altezza	mm	1 770	1 300	B	Altezza	mm	860	860
Larghezza		mm	670	670	Larghezza		mm	440	440
Peso		kg	2 000	2 570	Peso		kg	975	1 000

* Compreso cilindro, tubazione e perno, escluso perno cilindro braccio.

* Compreso cilindro, tirante e perno

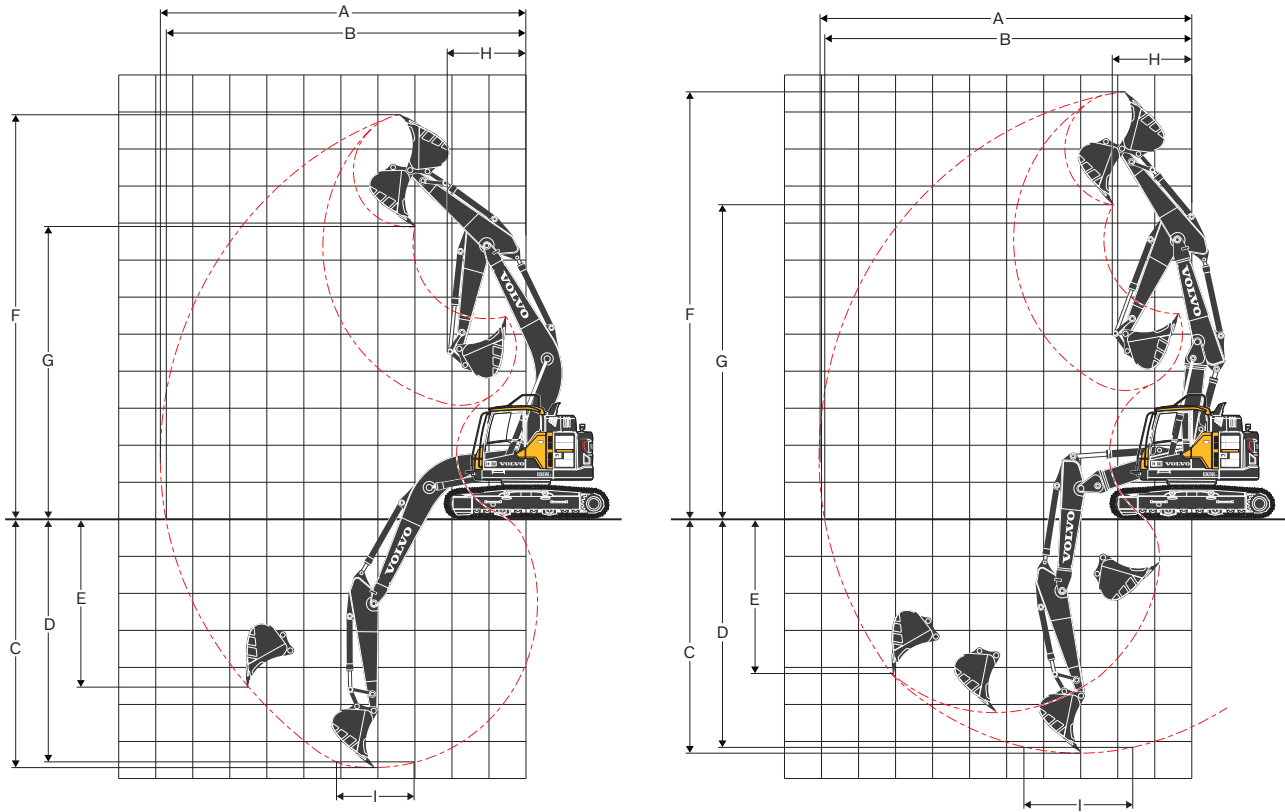


Lama dozer anteriore

Descrizione	Unità	ECR145E	ECR235E
A Altezza	mm	585	600
Larghezza con pattini da 500 mm	mm	2 490	-
Larghezza con pattini da 600 mm	mm	2 590	2 990
Larghezza con pattini da 700 mm	mm	2 690	3 090
Larghezza con pattini da 800 mm	mm	-	3 190
Peso	kg	460	790
B Altezza di sollevamento	mm	478	610
C Profondità di scavo	mm	601	480

Caratteristiche tecniche

PRESTAZIONI OPERATIVE



Descrizione	Unità	ECR145E						ECR235E				
		Monolitico da 4,6 m			Da 4,72 m in 2 pezzi			Monolitico da 5,7 m		Da 5,76 m in 2 pezzi		
Braccio	m	2,1	2,5	3,0	2,1	2,5	3,0	2,5	2,9	2,5	2,9	
Avambraccio	m	2,1	2,5	3,0	2,1	2,5	3,0	2,5	2,9	2,5	2,9	
A Sbraccio di scavo max	mm	7 990	8 360	8 850	8 220	8 610	9 100	9 510	9 890	9 690	10 085	
B Massimo sbraccio al suolo (L)	mm	7 840	8 215	8 720	8 070	8 465	8 970	9 340	9 735	9 660	9 930	
Massimo sbraccio al suolo (LM)	mm	7 800	8 180	8 680	8 040	8 430	8 940	-	-	-	-	
C Profondità massima di scavo (L)	mm	5 130	5 530	6 030	5 235	5 640	6 145	6 350	6 755	5 950	6 355	
Profondità massima di scavo (LM)	mm	4 950	5 350	5 850	5 055	5 460	5 965	-	-	-	-	
D Profondità massima di scavo (l = 2,44 m con fondo livellato) (L)	mm	4 880	5 310	5 850	5 115	5 525	6 040	6 120	6 550	5 840	6 250	
Profondità massima di scavo (l = 2,44 m con fondo livellato) (LM)	mm	4 700	5 130	5 670	4 935	5 345	5 860	-	-	-	-	
E Profondità massima di scavo su parete verticale (L)	mm	3 954	4 325	4 855	4 155	4 523	5 015	5 220	5 685	4 910	5 325	
Profondità massima di scavo su parete verticale (LM)	mm	3 774	4 145	4 675	3 975	4 343	4 835	-	-	-	-	
F Altezza massima di taglio (L)	mm	9 090	9 415	9 860	9 380	9 740	10 205	10 600	10 915	11 150	11 515	
Altezza massima di taglio (LM)	mm	9 270	9 595	10 040	9 560	9 920	10 385	-	-	-	-	
G Altezza massima di scarico (L)	mm	6 550	6 875	7 310	6 830	7 190	7 660	7 560	7 870	8 095	8 460	
Altezza massima di scarico (LM)	mm	6 730	7 055	7 490	7 010	7 370	7 840	-	-	-	-	
H Raggio di rotazione anteriore minimo	mm	1 929	2 130	2 505	2 330	2 590	3 010	2 395	2 170	2 235	2 160	
FORZE DI SCAVO CON BENNA AD ATTACCO DIRETTO												
Raggio della benna	mm	1 274	1 274	1 274	1 274	1 274	1 274	1 528	1 528	1 528	1 528	
Forza di strappo - benna	Normale	SAE J1179	kN	80,5	80,5	80,5	80,5	80,5	80,5	125,0	125,0	125,0
	Power boost	SAE J1179	kN	85,4	85,4	85,4	85,4	85,4	85,4	132,1	132,2	132,1
	Normale	ISO 6015	kN	91,1	91,1	91,1	91,1	91,1	91,1	141,3	141,3	141,3
	Power boost	ISO 6015	kN	96,6	96,6	96,6	96,6	96,6	96,6	149,4	149,4	149,4
Forza di strappo - avambraccio	Normale	SAE J1179	kN	69,5	62,1	55,3	69,5	62,1	55,3	117,2	101,3	117,2
	Power boost	SAE J1179	kN	73,8	65,8	58,6	73,8	65,8	58,6	123,9	107,1	123,9
	Normale	ISO 6015	kN	71,4	63,5	56,3	71,4	63,5	56,3	120,7	103,9	120,7
	Power boost	ISO 6015	kN	75,8	67,3	59,8	75,8	67,3	59,8	127,6	109,9	127,6
Angolo di rotazione della benna	°	175	175	175	175	175	175	175	175	175	175	

GUIDA PER LA SCELTA DELLE BENNE

Tipo di benna		Capacità	Larghezza di taglio	Peso	Denti	ECR145E								
						Pattini da 600 mm, contrappeso da 3.200 kg								
						Braccio da 4,6 m			Braccio da 4,72 m in 2 pezzi					
						L	mm	kg	EA	Bracci da 2,1 m	Bracci da 2,5 m	Bracci da 3,0 m	Bracci da 2,1 m	Bracci da 2,5 m
Benne ad attacco diretto	Senza attacco rapido	250	450	293	3	C	C	C	C	C	C			
		330	600	324	3	C	C	C	C	C	C			
		420	750	355	3	C	C	C	C	C	C			
		540	900	403	4	C	C	C	C	C	C			
		660	1050	443	4	C	C	C	C	C	C			
	770	1200	504	5	C	C	B/C (L/LM)	C	C	B				
	Universale	Attacco rapido ad U	250	450	293	3	C	C	C	C	C	C		
			330	600	324	3	C	C	C	C	C	C		
			420	750	355	3	C	C	C	C	C	C		
			540	900	403	4	C	C	C	C	C	C		
660			1050	443	4	C	C	B/C (L/LM)	C	C	B/C (L/LM)			
770	1200	504	5	C	B/C (L/LM)	A/B (L/LM)	C	B/C (L/LM)	A/B (L/LM)					
Tipo di benna		Capacità	Larghezza di taglio	Peso	Denti	ECR145E								
						Pattini da 700 mm, contrappeso da 3.200 kg								
						Braccio da 4,6 m			Braccio da 4,72 m in 2 pezzi					
						L	mm	kg	EA	Bracci da 2,1 m	Bracci da 2,5 m	Bracci da 3,0 m	Bracci da 2,1 m	Bracci da 2,5 m
Benne ad attacco diretto	Senza attacco rapido	250	450	293	3	C	C	C	C	C	C			
		330	600	324	3	C	C	C	C	C	C			
		420	750	355	3	C	C	C	C	C	C			
		540	900	403	4	C	C	C	C	C	C			
		660	1050	443	4	C	C	C	C	C	C			
	770	1200	504	5	C	C	B/C (L/LM)	C	C	B/C (L/LM)				
	Universale	Attacco rapido ad U	250	450	293	3	C	C	C	C	C	C		
			330	600	324	3	C	C	C	C	C	C		
			420	750	355	3	C	C	C	C	C	C		
			540	900	403	4	C	C	C	C	C	C		
660			1050	443	4	C	C	C	C	C	B/C (L/LM)			
770	1200	504	5	C	C	B	C	B/C (L/LM)	A/B (L/LM)					
Tipo di benna		Capacità	Larghezza di taglio	Peso	Denti	ECR235E								
						Ganasce da 600 mm, Contrappeso da 6.200 kg				Ganasce da 700 mm, Contrappeso da 6.200 kg				
						Braccio da 5,7 m		Braccio da 5,76 m in 2 pezzi		Braccio da 5,7 m		Braccio da 5,76 m in 2 pezzi		
						L	mm	kg	EA	Bracci da 2,5 m	Bracci da 2,9 m	Bracci da 2,5 m	Bracci da 2,9 m	Bracci da 2,5 m
Benne ad attacco diretto	Senza attacco rapido	480	600	623	3	C	C	C	C	C	C	C	C	
		630	800	703	4	C	C	C	C	C	C	C	C	
		750	900	749	4	C	C	C	C	C	C	C	C	
		920	1050	819	4	C	C	C	C	C	C	C	C	
		1090	1200	908	5	C	C	C	C	C	C	C	C	
	1270	1350	995	5	C	C	C	B	C	C	C	C		
	1440	1500	1085	6	C	B	B	B	C	B	B	B		
	Universale	Attacco rapido ad U	480	600	623	3	C	C	C	C	C	C	C	C
			630	800	703	4	C	C	C	C	C	C	C	C
			750	900	749	4	C	C	C	C	C	C	C	C
920			1050	819	4	C	C	C	C	C	C	C	C	
1090			1200	908	5	C	C	C	C	C	C	C	C	
1270	1350	995	5	C	B	B	B	C	B	B	B			
1440	1500	1085	6	B	A	A	A	B	A	B	A			

Consultatevi con il vostro concessionario Volvo per il corretto abbinamento di benne e attrezzi in base alla specifica applicazione.

Le raccomandazioni sono fornite soltanto come guida, basata sulle condizioni di funzionamento tipiche.

Capacità benna a norma ISO 7451, colma di materiale con angolo di deposizione 1:1.

Densità massima del materiale

A	1200~1300 kg/m3	Carbone, Caliche, Argillite
B	1400~1600 kg/m3	Terra e argilla bagnate, calcare, arenaria
C	1700~1800 kg/m3	Granito, sabbia bagnata, roccia ben frantumata
D	1900 kg/m3 ~	Fango bagnato, minerale ferroso

CAPACITÀ DI SOLLEVAMENTO ECR145EL

Capacità di sollevamento all'estremità dell'avambraccio senza benna.

Per la capacità di sollevamento inclusa la benna è sufficiente sottrarre il peso effettivo della benna ad attacco diretto o della benna ad attacco rapido dai seguenti valori.

	Gancio di sollevamento rispetto al livello del terreno	1,5 m		3,0 m		4,5 m		6,0 m		7,5 m		Sbraccio max.		m	
		Longit. UC	Trasv. UC	Longit. UC	Trasv. UC	Longit. UC	Trasv. UC	Longit. UC	Trasv. UC	Longit. UC	Trasv. UC	Longit. UC	Trasv. UC		
Braccio : 4,72m in 2 pezzi Avambraccio : 3,0m Pattino : 500mm Contrappeso : 3 200kg	7,5m	kg	-	-	-	-	*3 980	3 890	-	-	-	-	*3 180	*3 180	5,0
	6,0m	kg	-	-	-	-	*3 770	*3 770	*3 530	2 430	-	-	*2 640	2 150	6,4
	4,5m	kg	-	-	-	-	*3 730	*3 730	3 870	2 410	-	-	*2 440	1 720	7,2
	3,0m	kg	-	-	-	-	*5 060	3 630	3 760	2 320	2 630	1 600	*2 390	1 520	7,7
	1,5m	kg	-	-	-	-	5 680	3 350	3 630	2 190	2 580	1 550	2 410	1 450	7,8
	0,0m	kg	-	-	-	-	5 440	3 140	3 520	2 090	2 540	1 510	2 460	1 470	7,7
	-1,5m	kg	-	-	*7 460	5 630	5 340	3 050	3 460	2 040	-	-	2 700	1 610	7,2
	-3,0m	kg	-	-	*6 170	5 710	*4 530	3 070	*2 830	2 080	-	-	*2 260	1 960	6,3
Braccio : 4,72m in 2 pezzi Avambraccio : 2,1m Pattino : 500mm Contrappeso : 3 200kg Lama dozer abbassata	7,5m	kg	-	-	*6 240	*6 240	-	-	-	-	-	-	*5 300	*5 300	3,4
	6,0m	kg	-	-	*5 290	*5 290	*5 480	4 270	-	-	-	-	*3 950	3 270	5,3
	4,5m	kg	-	-	*5 480	*5 480	*5 690	4 190	*4 790	2 660	-	-	*3 580	2 460	6,3
	3,0m	kg	-	-	-	-	*6 320	3 980	*4 900	2 600	-	-	*3 500	2 140	6,8
	1,5m	kg	-	-	-	-	*6 780	3 750	*4 970	2 510	-	-	*3 630	2 030	6,9
	0,0m	kg	-	-	-	-	*6 530	3 620	*4 690	2 450	-	-	*3 750	2 090	6,8
	-1,5m	kg	-	-	*6 990	6 680	*5 410	3 600	*3 600	2 440	-	-	*3 190	2 350	6,2
	-3,0m	kg	-	-	-	-	*3 840	3 610	-	-	-	-	-	-	5,7
Braccio : 4,72m in 2 pezzi Avambraccio : 2,5m Pattino : 500mm Contrappeso : 3 200kg Lama dozer abbassata	7,5m	kg	-	-	*5 310	*5 310	-	-	-	-	-	-	*4 030	*4 030	4,1
	6,0m	kg	-	-	-	-	*4 690	4 330	-	-	-	-	*3 210	2 850	5,8
	4,5m	kg	-	-	*4 100	*4 100	*4 890	4 230	*4 570	2 680	-	-	*2 940	2 230	6,7
	3,0m	kg	-	-	-	-	*6 060	4 020	*4 760	2 600	-	-	*2 880	1 960	7,2
	1,5m	kg	-	-	-	-	*6 670	3 770	*4 930	2 500	-	-	*2 980	1 860	7,3
	0,0m	kg	-	-	-	-	*6 630	3 600	*4 790	2 420	-	-	*3 250	1 900	7,2
	-1,5m	kg	-	-	*7 870	6 590	*5 760	3 550	*4 030	2 400	-	-	*3 110	2 110	6,6
	-3,0m	kg	-	-	-	-	*3 840	3 610	-	-	-	-	-	-	5,7
Braccio : 4,72m in 2 pezzi Avambraccio : 3,0m Pattino : 500mm Contrappeso : 3 200kg Lama dozer abbassata	7,5m	kg	-	-	-	-	*3 980	*3 980	-	-	-	-	*3 180	*3 180	5,0
	6,0m	kg	-	-	-	-	*3 770	*3 770	*3 530	2 710	-	-	*2 640	2 400	6,4
	4,5m	kg	-	-	-	-	*3 730	*3 730	*3 990	2 690	-	-	*2 440	1 940	7,2
	3,0m	kg	-	-	-	-	*5 060	4 050	*4 530	2 590	*3 170	1 800	*2 390	1 720	7,7
	1,5m	kg	-	-	-	-	*6 410	3 760	*4 790	2 470	*3 760	1 760	*2 460	1 640	7,8
	0,0m	kg	-	-	-	-	*6 630	3 550	*4 800	2 370	*3 470	1 720	*2 640	1 670	7,7
	-1,5m	kg	-	-	*7 460	6 430	*6 040	3 460	*4 310	2 320	-	-	*2 910	1 830	7,2
	-3,0m	kg	-	-	*6 170	*6 170	*4 530	3 480	*2 830	2 350	-	-	*2 260	2 220	6,3

Note: 1. Macchina in modalità "Fine Mode-F" (Power Boost) per le capacità di sollevamento. 2. Le capacità di sollevamento sono espresse secondo le norme SAE J1097 e ISO 10567 sulle capacità di sollevamento degli escavatori idraulici. 3. I carichi nominali non superano l'87% della capacità di sollevamento idraulica o il 75% del carico di ribaltamento. 4. I valori contrassegnati con un asterisco (*) sono riferiti alla capacità di sollevamento idraulica.

Caratteristiche tecniche

CAPACITÀ DI SOLLEVAMENTO ECR145EL

Capacità di sollevamento all'estremità dell'avambraccio senza benna.

Per la capacità di sollevamento inclusa la benna è sufficiente sottrarre il peso effettivo della benna ad attacco diretto o della benna ad attacco rapido dai seguenti valori.

	Gancio di sollevamento rispetto al livello del terreno	1,5 m		3,0 m		4,5 m		6,0 m		7,5 m		Sbraccio max.		m	
		Longit. UC	Trasv. UC	Longit. UC	Trasv. UC	Longit. UC	Trasv. UC	Longit. UC	Trasv. UC	Longit. UC	Trasv. UC	Longit. UC	Trasv. UC		
Braccio : 4,72m in 2 pezzi Avambraccio : 2,5m Pattino : 700mm Contrappeso : 3 200kg	7,5m	kg	-	-	*5 310	*5 310	-	-	-	-	-	-	*4 030	*4 030	4,1
	6,0m	kg	-	-	-	-	*4 690	4 020	-	-	-	-	*3 210	2 630	5,8
	4,5m	kg	-	-	*4 100	*4 100	*4 890	3 930	3 980	2 480	-	-	*2 940	2 050	6,7
	3,0m	kg	-	-	-	-	*6 060	3 710	3 900	2 400	-	-	*2 880	1 800	7,2
	1,5m	kg	-	-	-	-	5 870	3 470	3 780	2 300	-	-	2 810	1 710	7,3
	0,0m	kg	-	-	-	-	5 680	3 300	3 700	2 220	-	-	2 880	1 750	7,2
	-1,5m	kg	-	-	*7 870	5 990	5 630	3 250	3 670	2 200	-	-	*3 110	1 940	6,6
	-3,0m	kg	-	-	-	-	*3 840	3 310	-	-	-	-	-	-	5,7
Braccio : 4,72m in 2 pezzi Avambraccio : 3,0m Pattino : 700mm Contrappeso : 3 200kg	7,5m	kg	-	-	-	-	*3 980	*3 980	-	-	-	-	*3 180	*3 180	5,0
	6,0m	kg	-	-	-	-	*3 770	*3 770	*3 530	2 510	-	-	*2 640	2 220	6,4
	4,5m	kg	-	-	-	-	*3 730	*3 730	*3 990	2 490	-	-	*2 440	1 780	7,2
	3,0m	kg	-	-	-	-	*5 060	3 740	3 890	2 390	2 720	1 650	*2 390	1 580	7,7
	1,5m	kg	-	-	-	-	5 880	3 460	3 760	2 270	2 670	1 610	*2 460	1 500	7,8
	0,0m	kg	-	-	-	-	5 640	3 250	3 640	2 170	2 630	1 570	2 560	1 530	7,7
	-1,5m	kg	-	-	*7 460	5 830	5 530	3 160	3 590	2 120	-	-	2 800	1 670	7,2
	-3,0m	kg	-	-	*6 170	5 910	*4 530	3 180	*2 830	2 150	-	-	*2 260	2 030	6,3
Braccio : 4,72m in 2 pezzi Avambraccio : 2,1m Pattino : 700mm Contrappeso : 3 200kg Lama dozer abbassata	7,5m	kg	-	-	*6 240	*6 240	-	-	-	-	-	-	*5 300	*5 300	3,4
	6,0m	kg	-	-	*5 290	*5 290	*5 480	4 570	-	-	-	-	*3 950	3 500	5,3
	4,5m	kg	-	-	*5 480	*5 480	*5 690	4 490	*4 790	2 860	-	-	*3 580	2 650	6,3
	3,0m	kg	-	-	-	-	*6 320	4 280	*4 900	2 790	-	-	*3 500	2 310	6,8
	1,5m	kg	-	-	-	-	*6 780	4 050	*4 970	2 700	-	-	*3 630	2 190	6,9
	0,0m	kg	-	-	-	-	*6 530	3 920	*4 690	2 640	-	-	*3 750	2 250	6,8
	-1,5m	kg	-	-	*6 990	*6 990	*5 410	3 890	*3 600	2 640	-	-	*3 190	2 530	6,2
	-3,0m	kg	-	-	-	-	-	-	-	-	-	-	-	-	5,7
Braccio : 4,72m in 2 pezzi Avambraccio : 2,5m Pattino : 700mm Contrappeso : 3 200kg Lama dozer abbassata	7,5m	kg	-	-	*5 310	*5 310	-	-	-	-	-	-	*4 030	*4 030	4,1
	6,0m	kg	-	-	-	-	*4 690	4 630	-	-	-	-	*3 210	3 050	5,8
	4,5m	kg	-	-	*4 100	*4 100	*4 890	4 540	*4 570	2 880	-	-	*2 940	2 390	6,7
	3,0m	kg	-	-	-	-	*6 060	4 310	*4 760	2 800	-	-	*2 880	2 110	7,2
	1,5m	kg	-	-	-	-	*6 670	4 060	*4 930	2 700	-	-	*2 980	2 010	7,3
	0,0m	kg	-	-	-	-	*6 630	3 900	*4 790	2 620	-	-	*3 250	2 060	7,2
	-1,5m	kg	-	-	*7 870	7 180	*5 760	3 850	*4 030	2 590	-	-	*3 110	2 280	6,6
	-3,0m	kg	-	-	-	-	*3 840	*3 840	-	-	-	-	-	-	5,7
Braccio : 4,72m in 2 pezzi Avambraccio : 3,0m Pattino : 700mm Contrappeso : 3 200kg Lama dozer abbassata	7,5m	kg	-	-	-	-	*3 980	*3 980	-	-	-	-	*3 180	*3 180	5,0
	6,0m	kg	-	-	-	-	*3 770	*3 770	*3 530	2 910	-	-	*2 640	2 580	6,4
	4,5m	kg	-	-	-	-	*3 730	*3 730	*3 990	2 890	-	-	*2 440	2 090	7,2
	3,0m	kg	-	-	-	-	*5 060	4 350	*4 530	2 790	*3 170	1 950	*2 390	1 860	7,7
	1,5m	kg	-	-	-	-	*6 410	4 060	*4 790	2 670	*3 760	1 900	*2 460	1 780	7,8
	0,0m	kg	-	-	-	-	*6 630	3 850	*4 800	2 560	*3 470	1 870	*2 640	1 810	7,7
	-1,5m	kg	-	-	*7 460	7 020	*6 040	3 760	*4 310	2 510	-	-	*2 910	1 980	7,2
	-3,0m	kg	-	-	*6 170	*6 170	*4 530	3 780	*2 830	2 550	-	-	*2 260	*2 260	6,3

Note: 1. Macchina in modalità "Fine Mode-F" (Power Boost) per le capacità di sollevamento. 2. Le capacità di sollevamento sono espresse secondo le norme SAE J1097 e ISO 10567 sulle capacità di sollevamento degli escavatori idraulici. 3. I carichi nominali non superano l'87% della capacità di sollevamento idraulica o il 75% del carico di ribaltamento. 4. I valori contrassegnati con un asterisco (*) sono riferiti alla capacità di sollevamento idraulica.

CAPACITÀ DI SOLLEVAMENTO ECR145ELM

Capacità di sollevamento all'estremità dell'avambraccio senza benna.

Per la capacità di sollevamento inclusa la benna è sufficiente sottrarre il peso effettivo della benna ad attacco diretto o della benna ad attacco rapido dai seguenti valori.

	Gancio di sollevamento rispetto al livello del terreno	1,5 m		3,0 m		4,5 m		6,0 m		7,5 m		Sbraccio max.			
		Longit. UC	Trasv. UC	Longit. UC	Trasv. UC	Longit. UC	Trasv. UC	Longit. UC	Trasv. UC	Longit. UC	Trasv. UC	Longit. UC	Trasv. UC	m	
Braccio: 4,6m Avambraccio: 2,1m Pattino: 600mm Contrappeso: 3 200kg	7,5m	kg		*5 030	*5 030							*5 030	*5 030	3,2	
	6,0m	kg		*4 380	*4 380	*4 160	4 130					*4 150	3 330	5,1	
	4,5m	kg		*5 440	*5 440	*4 430	4 050	*4 010	2 590			*3 900	2 510	6,1	
	3,0m	kg				*5 200	3 850	4 080	2 530			3 530	2 190	6,6	
	1,5m	kg				*5 920	3 650	3 990	2 450			3 390	2 090	6,7	
	0,0m	kg			*6 040	*6 040	6 010	3 540	3 930	2 390			3 530	2 160	6,5
	-1,5m	kg	*5 850	*5 850	*7 940	6 450	*5 560	3 520					*3 910	2 490	5,8
	-3,0m	kg			*5 660	*5 660	*3 770	3 610					*3 530	3 460	4,6
Braccio: 4,6m Avambraccio: 2,5m Pattino: 600mm Contrappeso: 3 200kg	7,5m	kg		*4 200	*4 200							*4 080	*4 080	4,0	
	6,0m	kg				*3 740	*3 740					*3 400	2 920	5,6	
	4,5m	kg			*4 580	*4 580	*4 070	*4 070	*3 730	2 610			*3 210	2 280	6,5
	3,0m	kg			*7 120	*7 120	*4 880	3 880	*3 990	2 530			3 240	2 010	7,0
	1,5m	kg					*5 720	3 660	3 980	2 440			3 120	1 920	7,1
	0,0m	kg			*6 460	6 370	5 990	3 510	3 900	2 370			3 230	1 980	6,9
	-1,5m	kg	*5 260	*5 260	*8 430	6 360	*5 740	3 470	3 880	2 350			3 660	2 230	6,3
	-3,0m	kg	*9 690	*9 690	*6 460	*6 460	*4 440	3 530					*3 510	2 930	5,2
Braccio: 4,6m Avambraccio: 3,0m Pattino: 600mm Contrappeso: 3 200kg	7,5m	kg				*3 580	*3 580					*3 260	*3 260	4,8	
	6,0m	kg				*3 220	*3 220	*3 270	2 630			*2 800	2 470	6,2	
	4,5m	kg			*3 230	*3 230	*3 580	*3 580	*3 370	2 610			*2 660	1 990	7,0
	3,0m	kg			*6 080	*6 080	*4 430	3 900	*3 700	2 520			*2 680	1 770	7,5
	1,5m	kg					*5 370	3 650	3 950	2 400	2 820	1 720	2 790	1 690	7,6
	0,0m	kg			*6 680	6 280	*5 920	3 460	3 850	2 310			3 170	1 730	7,4
	-1,5m	kg	*4 490	*4 490	*8 810	6 210	*5 830	3 380	3 800	2 270			2 870	1 920	6,8
	-3,0m	kg	*8 080	*8 080	*7 230	6 290	*4 920	3 400					*3 310	2 400	5,8
-4,5m	kg													4,1	
Braccio: 4,72m in 2 pezzi Avambraccio: 2,1m Pattino: 600mm Contrappeso: 3 200kg	7,5m	kg			*6 270	*6 270						*4 990	*4 990	3,7	
	6,0m	kg			*5 190	*5 190	*5 460	4 150				*3 880	3 040	5,4	
	4,5m	kg			*5 840	*5 840	*5 760	4 050	4 170	2 590			*3 560	2 350	6,4
	3,0m	kg					*6 400	3 840	4 100	2 520			3 360	2 070	6,8
	1,5m	kg					6 160	3 620	4 000	2 430			3 240	1 980	6,9
	0,0m	kg					6 030	3 510	3 940	2 380			3 370	2 050	6,7
	-1,5m	kg			*6 680	6 430	*5 210	3 500	*3 330	2 390			*3 090	2 340	6,1
	-3,0m	kg													
Braccio: 4,72m in 2 pezzi Avambraccio: 2,5m Pattino: 600mm Contrappeso: 3 200kg	7,5m	kg			*5 170	*5 170						*3 860	*3 860	4,4	
	6,0m	kg					*4 680	4 210				*3 160	2 670	5,9	
	4,5m	kg			*4 250	*4 250	*5 000	4 100	4 200	2 610			*2 920	2 130	6,8
	3,0m	kg					*6 160	3 870	4 110	2 530			*2 880	1 890	7,2
	1,5m	kg					6 170	3 630	3 990	2 420			2 980	1 810	7,3
	0,0m	kg					6 010	3 480	3 910	2 350			3 080	1 870	7,1
	-1,5m	kg			*7 570	6 340	*5 590	3 450	*3 860	2 340			*3 040	2 100	6,5
	-3,0m	kg					*3 480	*3 480							5,5
Braccio: 4,72m in 2 pezzi Avambraccio: 3,0m Pattino: 600mm Contrappeso: 3 200kg	9,0m	kg										*5 130	*5 130	2,5	
	7,5m	kg					*4 040	*4 040				*3 080	*3 080	5,2	
	6,0m	kg					*3 730	*3 730	*3 630	2 650			*2 610	2 260	6,5
	4,5m	kg			*2 930	*2 930	*3 790	*3 790	*4 050	2 610			*2 430	1 850	7,3
	3,0m	kg					*5 470	3 900	4 100	2 510	2 880	1 750	*2 390	1 660	7,7
	1,5m	kg					6 170	3 620	3 960	2 390	2 840	1 710	*2 470	1 600	7,8
	0,0m	kg					5 950	3 430	3 860	2 290	2 800	1 670	*2 680	1 640	7,6
	-1,5m	kg			*7 930	6 170	5 860	3 350	3 810	2 250			*2 850	1 810	7,1
-3,0m	kg			*5 770	*5 770	*4 250	3 380	*2 480	2 300					6,2	

Note: 1. Macchina in modalità "Fine Mode-F" (Power Boost) per le capacità di sollevamento. 2. Le capacità di sollevamento sono espresse secondo le norme SAE J1097 e ISO 10567 sulle capacità di sollevamento degli escavatori idraulici. 3. I carichi nominali non superano l'87% della capacità di sollevamento idraulica o il 75% del carico di ribaltamento. 4. I valori contrassegnati con un asterisco (*) sono riferiti alla capacità di sollevamento idraulica.

Caratteristiche tecniche

CAPACITÀ DI SOLLEVAMENTO ECR145ELM

Capacità di sollevamento all'estremità dell'avambraccio senza benna.

Per la capacità di sollevamento inclusa la benna è sufficiente sottrarre il peso effettivo della benna ad attacco diretto o della benna ad attacco rapido dai seguenti valori.

	Gancio di sollevamento rispetto al livello del terreno	1,5 m		3,0 m		4,5 m		6,0 m		7,5 m		Sbraccio max.		m	
		Longit. UC	Trasv. UC	Longit. UC	Trasv. UC	Longit. UC	Trasv. UC	Longit. UC	Trasv. UC	Longit. UC	Trasv. UC	Longit. UC	Trasv. UC		
Braccio: 4,6m Avambraccio: 3,0m Pattino: 700mm Contrappeso: 3 200kg	7,5m	kg				*3 580	*3 580					*3 260	*3 260	4,8	
	6,0m	kg				*3 220	*3 220	*3 270	2 670			*2 800	2 510	6,2	
	4,5m	kg			*3 230	*3 230	*3 580	*3 580	*3 370	2 660			*2 660	2 030	7,0
	3,0m	kg			*6 080	*6 080	*4 430	3 970	*3 700	2 560			*2 680	1 810	7,5
	1,5m	kg					*5 370	3 710	4 030	2 450	2 880	1 750	*2 830	1 730	7,6
	0,0m	kg			*6 680	6 400	*5 920	3 520	3 920	2 360			2 920	1 770	7,4
	-1,5m	kg	*4 490	*4 490	*8 810	6 330	*5 830	3 440	3 880	2 320			3 250	1 960	6,8
	-3,0m	kg	*8 080	*8 080	*7 230	6 410	*4 920	3 470					*3 310	2 450	5,8
	-4,5m	kg													4,1
Braccio: 4,72m in 2 pezzi Avambraccio: 2,1m Pattino: 700mm Contrappeso: 3 200kg	7,5m	kg		*6 270	*6 270							*4 990	*4 990	3,7	
	6,0m	kg		*5 190	*5 190	*5 460	4 220					*3 880	3 090	5,4	
	4,5m	kg		*5 840	*5 840	*5 760	4 120	4 250	2 640			*3 560	2 390	6,4	
	3,0m	kg				*6 400	3 900	4 170	2 570			3 420	2 100	6,8	
	1,5m	kg				6 270	3 690	4 080	2 480			3 300	2 020	6,9	
	0,0m	kg				6 140	3 570	4 010	2 420			3 430	2 090	6,7	
	-1,5m	kg			*6 680	6 550	*5 210	3 560	*3 330	2 430			*3 090	2 390	6,1
Braccio: 4,72m in 2 pezzi Avambraccio: 2,5m Pattino: 700mm Contrappeso: 3 200kg	7,5m	kg		*5 170	*5 170							*3 860	*3 860	4,4	
	6,0m	kg				*4 680	4 270					*3 160	2 710	5,9	
	4,5m	kg			*4 250	*4 250	*5 000	4 160	4 270	2 660			*2 920	2 160	6,8
	3,0m	kg				*6 160	3 940	4 180	2 570			*2 880	1 930	7,2	
	1,5m	kg				6 290	3 700	4 070	2 470			*3 000	1 850	7,3	
	0,0m	kg				6 120	3 550	3 990	2 400			3 140	1 910	7,1	
	-1,5m	kg			*7 570	6 450	*5 590	3 510	*3 860	2 380			*3 040	2 140	6,5
	-3,0m	kg					*3 480	*3 480							5,5
Braccio: 4,72m in 2 pezzi Avambraccio: 3,0m Pattino: 700mm Contrappeso: 3 200kg	9,0m	kg										*5 130	*5 130	2,5	
	7,5m	kg				*4 040	*4 040					*3 080	*3 080	5,2	
	6,0m	kg				*3 730	*3 730	*3 630	2 690			*2 610	2 300	6,5	
	4,5m	kg			*2 930	*2 930	*3 790	*3 790	*4 050	2 660			*2 430	1 890	7,3
	3,0m	kg				*5 470	3 960	4 170	2 560	2 940	1 790	*2 390	1 700	7,7	
	1,5m	kg				6 290	3 680	4 040	2 430	2 890	1 740	*2 470	1 630	7,8	
	0,0m	kg				6 060	3 490	3 930	2 340	2 850	1 710	*2 680	1 670	7,6	
	-1,5m	kg			*7 930	6 290	*5 910	3 420	3 890	2 300			*2 850	1 850	7,1
	-3,0m	kg			*5 770	*5 770	*4 250	3 450	*2 480	2 350					6,2
Braccio: 4,72m in 2 pezzi Avambraccio: 2,5m Pattino: 800mm Contrappeso: 3 200kg	7,5m	kg		*5 170	*5 170							*3 860	*3 860	4,4	
	6,0m	kg				*4 680	4 440					*3 160	2 830	5,9	
	4,5m	kg			*4 250	*4 250	*5 000	4 320	4 460	2 770			*2 920	2 260	6,8
	3,0m	kg				*6 160	4 100	4 370	2 680			*2 880	2 020	7,2	
	1,5m	kg				6 570	3 860	4 260	2 580			*3 000	1 940	7,3	
	0,0m	kg				6 400	3 710	4 180	2 510			*3 290	2 000	7,1	
	-1,5m	kg			*7 570	6 740	*5 590	3 680	*3 860	2 490			*3 040	2 240	6,5
	-3,0m	kg					*3 480	*3 480							5,5
Braccio: 4,72m in 2 pezzi Avambraccio: 3,0m Pattino: 800mm Contrappeso: 3 200kg	9,0m	kg										*5 130	*5 130	2,5	
	7,5m	kg				*4 040	*4 040					*3 080	*3 080	5,2	
	6,0m	kg				*3 730	*3 730	*3 630	2 800			*2 610	2 410	6,5	
	4,5m	kg			*2 930	*2 930	*3 790	*3 790	*4 050	2 770			*2 430	1 980	7,3
	3,0m	kg				*5 470	4 130	4 360	2 670	3 080	1 870	*2 390	1 780	7,7	
	1,5m	kg				*6 480	3 850	4 230	2 550	3 030	1 830	*2 470	1 710	7,8	
	0,0m	kg				6 350	3 650	4 120	2 450	3 000	1 800	*2 680	1 760	7,6	
	-1,5m	kg			*7 930	6 580	*5 910	3 580	4 080	2 410			*2 850	1 940	7,1
	-3,0m	kg			*5 770	*5 770	*4 250	3 610	*2 480	2 460					6,2

Note: 1. Macchina in modalità "Fine Mode-F" (Power Boost) per le capacità di sollevamento. 2. Le capacità di sollevamento sono espresse secondo le norme SAE J1097 e ISO 10567 sulle capacità di sollevamento degli escavatori idraulici. 3. I carichi nominali non superano l'87% della capacità di sollevamento idraulica o il 75% del carico di ribaltamento. 4. I valori contrassegnati con un asterisco (*) sono riferiti alla capacità di sollevamento idraulica.

CAPACITÀ DI SOLLEVAMENTO ECR145ELM

Capacità di sollevamento all'estremità dell'avambraccio senza benna.

Per la capacità di sollevamento inclusa la benna è sufficiente sottrarre il peso effettivo della benna ad attacco diretto o della benna ad attacco rapido dai seguenti valori.

	Gancio di sollevamento rispetto al livello del terreno	1,5 m		3,0 m		4,5 m		6,0 m		7,5 m		Sbraccio max.			
		Longit. UC	Trasv. UC	Longit. UC	Trasv. UC	Longit. UC	Trasv. UC	Longit. UC	Trasv. UC	Longit. UC	Trasv. UC	Longit. UC	Trasv. UC	m	
Braccio: 4,6m Avambraccio: 2,1m Pattino: 900mm Contrappeso: 3 200kg	7,5m	kg		*5 030	*5 030							*5 030	*5 030	3,2	
	6,0m	kg		*4 380	*4 380	*4 160	*4 160					*4 150	3 570	5,1	
	4,5m	kg		*5 440	*5 440	*4 430	4 330	*4 010	2 780			*3 900	2 710	6,1	
	3,0m	kg				*5 200	4 140	*4 180	2 730			3 820	2 370	6,6	
	1,5m	kg				*5 920	3 940	4 320	2 650			3 670	2 260	6,7	
	0,0m	kg			*6 040	*6 040	*6 100	3 820	4 260	2 590			3 830	2 340	6,5
	-1,5m	kg	*5 850	*5 850	*7 940	6 950	*5 560	3 800					*3 910	2 690	5,8
	-3,0m	kg			*5 660	*5 660	*3 770	*3 770					*3 530	*3 530	4,6
Braccio: 4,6m Avambraccio: 2,5m Pattino: 900mm Contrappeso: 3 200kg	7,5m	kg		*4 200	*4 200							*4 080	*4 080	4,0	
	6,0m	kg				*3 740	*3 740					*3 400	3 130	5,6	
	4,5m	kg			*4 580	*4 580	*4 070	*4 070	*3 730	2 810			*3 210	2 460	6,5
	3,0m	kg			*7 120	*7 120	*4 880	4 170	*3 990	2 730			*3 250	2 170	7,0
	1,5m	kg					*5 720	3 940	4 310	2 640			3 380	2 080	7,1
	0,0m	kg			*6 460	*6 460	*6 070	3 800	4 230	2 570			3 510	2 140	6,9
	-1,5m	kg	*5 260	*5 260	*8 430	6 870	*5 740	3 750	*4 030	2 550			*3 720	2 410	6,3
	-3,0m	kg	*9 690	*9 690	*6 460	*6 460	*4 440	3 810					*3 510	3 170	5,2
Braccio: 4,6m Avambraccio: 3,0m Pattino: 900mm Contrappeso: 3 200kg	7,5m	kg				*3 580	*3 580					*3 260	*3 260	4,8	
	6,0m	kg				*3 220	*3 220	*3 270	2 830			*2 800	2 650	6,2	
	4,5m	kg			*3 230	*3 230	*3 580	*3 580	*3 370	2 810			*2 660	2 150	7,0
	3,0m	kg			*6 080	*6 080	*4 430	4 190	*3 700	2 720			*2 680	1 920	7,5
	1,5m	kg					*5 370	3 930	*4 090	2 600	3 070	1 870	*2 830	1 840	7,6
	0,0m	kg			*6 680	*6 680	*5 920	3 740	4 180	2 510			3 120	1 890	7,4
	-1,5m	kg	*4 490	*4 490	*8 810	6 710	*5 830	3 660	4 130	2 470			*3 410	2 090	6,8
	-3,0m	kg	*8 080	*8 080	*7 230	6 790	*4 920	3 690					*3 310	2 610	5,8
-4,5m	kg													4,1	
Braccio: 4,72m in 2 pezzi Avambraccio: 2,1m Pattino: 900mm Contrappeso: 3 200kg	7,5m	kg		*6 270	*6 270							*4 990	*4 990	3,7	
	6,0m	kg		*5 190	*5 190	*5 460	4 440					*3 880	3 260	5,4	
	4,5m	kg		*5 840	*5 840	*5 760	4 340	4 500	2 790			*3 560	2 530	6,4	
	3,0m	kg				*6 400	4 120	4 430	2 720			*3 510	2 230	6,8	
	1,5m	kg				*6 650	3 910	4 330	2 630			3 510	2 140	6,9	
	0,0m	kg				*6 440	3 790	4 270	2 570			3 650	2 220	6,7	
	-1,5m	kg			*6 680	*6 680	*5 210	3 780	*3 330	2 590			*3 090	2 530	6,1
	-3,0m	kg													
Braccio: 4,72m in 2 pezzi Avambraccio: 2,5m Pattino: 900mm Contrappeso: 3 200kg	7,5m	kg		*5 170	*5 170							*3 860	*3 860	4,4	
	6,0m	kg				*4 680	4 490					*3 160	2 870	5,9	
	4,5m	kg		*4 250	*4 250	*5 000	4 380	4 530	2 810			*2 920	2 300	6,8	
	3,0m	kg				*6 160	4 150	4 430	2 720			*2 880	2 050	7,2	
	1,5m	kg				6 670	3 920	4 320	2 620			*3 000	1 970	7,3	
	0,0m	kg				6 500	3 770	4 240	2 550			*3 290	2 030	7,1	
	-1,5m	kg			*7 570	6 840	*5 590	3 730	*3 860	2 530			*3 040	2 280	6,5
	-3,0m	kg					*3 480	*3 480							5,5
Braccio: 4,72m in 2 pezzi Avambraccio: 3,0m Pattino: 900mm Contrappeso: 3 200kg	9,0m	kg										*5 130	*5 130	2,5	
	7,5m	kg				*4 040	*4 040					*3 080	*3 080	5,2	
	6,0m	kg				*3 730	*3 730	*3 630	2 840			*2 610	2 440	6,5	
	4,5m	kg		*2 930	*2 930	*3 790	*3 790	*4 050	2 810			*2 430	2 010	7,3	
	3,0m	kg				*5 470	4 180	4 430	2 710	3 130	1 900	*2 390	1 810	7,7	
	1,5m	kg				*6 480	3 900	4 290	2 590	3 080	1 860	*2 470	1 740	7,8	
	0,0m	kg				6 440	3 710	4 190	2 490	3 040	1 820	*2 680	1 790	7,6	
	-1,5m	kg			*7 930	6 670	*5 910	3 630	4 140	2 450			*2 850	1 970	7,1
-3,0m	kg			*5 770	*5 770	*4 250	3 670	*2 480	*2 480					6,2	

Note: 1. Macchina in modalità "Fine Mode-F" (Power Boost) per le capacità di sollevamento. 2. Le capacità di sollevamento sono espresse secondo le norme SAE J1097 e ISO 10567 sulle capacità di sollevamento degli escavatori idraulici. 3. I carichi nominali non superano l'87% della capacità di sollevamento idraulica o il 75% del carico di ribaltamento. 4. I valori contrassegnati con un asterisco (*) sono riferiti alla capacità di sollevamento idraulica.

Caratteristiche tecniche

CAPACITÀ DI SOLLEVAMENTO ECR235EL

Capacità di sollevamento all'estremità dell'avambraccio senza benna.

Per la capacità di sollevamento inclusa la benna è sufficiente sottrarre il peso effettivo della benna ad attacco diretto o della benna ad attacco rapido dai seguenti valori.

	Gancio di sollevamento rispetto al livello del terreno	1,5 m		3,0 m		4,5 m		6,0 m		7,5 m		Sbraccio max.			
		Longit. UC	Trasv. UC	Longit. UC	Trasv. UC	Longit. UC	Trasv. UC	Longit. UC	Trasv. UC	Longit. UC	Trasv. UC	Longit. UC	Trasv. UC	m	
Braccio : 5,7m Avambraccio : 2,5m Pattino : 600mm Contrappeso : 6 200kg	9,0m	kg	-	-	*8 380	*8 380	-	-	-	-	-	-	*8 380	*8 380	3,1
	7,5m	kg	-	-	-	-	*6 890	*6 890	-	-	-	-	*6 680	6 240	5,5
	6,0m	kg	-	-	-	-	*7 210	*7 210	*6 880	5 370	-	-	*6 230	4 430	6,7
	4,5m	kg	-	-	*11 790	*11 790	*8 700	8 140	*7 430	5 210	-	-	5 800	3 660	7,5
	3,0m	kg	-	-	-	-	*10 880	7 550	8 030	4 970	5 670	3 550	5 260	3 290	7,9
	1,5m	kg	-	-	-	-	12 280	7 050	7 760	4 730	5 550	3 440	5 070	3 150	8,0
	0,0m	kg	-	-	-	-	11 980	6 810	7 580	4 560	5 470	3 360	5 190	3 200	7,8
	-1,5m	kg	-	-	*11 650	*11 650	11 920	6 760	7 510	4 500	-	-	5 700	3 490	7,3
	-3,0m	kg	-	-	*15 910	13 350	*11 700	6 840	7 580	4 560	-	-	6 960	4 230	6,4
	-4,5m	kg	-	-	*11 740	*11 740	*8 570	7 110	-	-	-	-	*7 760	6 380	4,9
Braccio : 5,7m Avambraccio : 2,9m Pattino : 600mm Contrappeso : 6 200kg	9,0m	kg	-	-	-	-	-	-	-	-	-	-	*5 830	*5 830	4,0
	7,5m	kg	-	-	-	-	*6 150	*6 150	*4 920	*4 920	-	-	*4 830	*4 830	6,0
	6,0m	kg	-	-	-	-	*6 530	*6 530	*6 380	5 430	-	-	*4 530	4 000	7,2
	4,5m	kg	-	-	*10 230	*10 230	*8 010	*8 010	*7 000	5 260	5 810	3 680	*4 490	3 370	7,9
	3,0m	kg	-	-	-	-	*10 230	7 670	*8 000	5 000	5 690	3 570	*4 650	3 050	8,3
	1,5m	kg	-	-	-	-	*12 250	7 130	7 790	4 740	5 550	3 440	4 720	2 930	8,4
	0,0m	kg	-	-	*6 180	*6 180	11 990	6 810	7 570	4 550	5 450	3 340	4 810	2 960	8,2
	-1,5m	kg	*6 750	*6 750	*10 980	*10 980	11 870	6 710	7 470	4 470	5 400	3 300	5 220	3 200	7,7
	-3,0m	kg	*11 760	*11 760	*17 000	13 180	11 930	6 760	7 500	4 490	-	-	6 200	3 780	6,8
	-4,5m	kg	-	-	*13 310	*13 310	*9 670	6 960	-	-	-	-	*7 590	5 280	5,5
Braccio : 5,7m Avambraccio : 2,5m Pattino : 600mm Contrappeso : 6 200kg Lama dozer abbassata	9,0m	kg	-	-	*8 380	*8 380	-	-	-	-	-	-	*8 380	*8 380	3,1
	7,5m	kg	-	-	-	-	*6 890	*6 890	-	-	-	-	*6 680	*6 680	5,5
	6,0m	kg	-	-	-	-	*7 210	*7 210	*6 880	5 940	-	-	*6 230	4 920	6,7
	4,5m	kg	-	-	*11 790	*11 790	*8 700	*8 700	*7 430	5 790	-	-	*6 200	4 080	7,5
	3,0m	kg	-	-	-	-	*10 880	8 440	*8 380	5 540	*7 220	3 980	*6 460	3 690	7,9
	1,5m	kg	-	-	-	-	*12 700	7 940	*9 290	5 300	*7 610	3 860	*7 010	3 540	8,0
	0,0m	kg	-	-	*6 180	*6 180	*13 390	7 690	*9 820	5 130	*7 790	3 780	*7 490	3 600	7,8
	-1,5m	kg	*6 750	*6 750	*10 980	*10 980	*13 190	7 590	*9 770	5 030	*7 580	3 720	*6 610	3 610	7,7
	-3,0m	kg	*11 760	*11 760	*17 000	15 060	*12 150	7 640	*9 040	5 060	-	-	*7 560	4 250	6,8
	-4,5m	kg	-	-	*13 310	*13 310	*9 670	7 840	-	-	-	-	*7 590	5 940	5,5
Braccio : 5,76m in 2 pezzi Avambraccio : 2,5m Pattino : 600mm Contrappeso : 6 200kg	9,0m	kg	-	-	*9 840	*9 840	-	-	-	-	-	-	*8 670	*8 670	3,6
	7,5m	kg	-	-	*8 290	*8 290	*8 730	8 620	-	-	-	-	*6 830	5 680	5,7
	6,0m	kg	-	-	*7 680	*7 680	*8 800	8 480	8 460	5 290	-	-	*6 280	4 120	6,9
	4,5m	kg	-	-	-	-	*11 340	8 030	8 270	5 130	5 740	3 580	5 530	3 440	7,7
	3,0m	kg	-	-	-	-	*12 760	7 400	7 980	4 870	5 640	3 480	5 040	3 110	8,1
	1,5m	kg	-	-	-	-	12 180	6 900	7 710	4 630	5 520	3 380	4 880	2 990	8,1
	0,0m	kg	-	-	-	-	11 920	6 690	7 540	4 480	5 440	3 310	5 010	3 060	8,0
	-1,5m	kg	-	-	*9 780	*9 780	*10 700	6 680	7 500	4 440	-	-	5 500	3 340	7,5
	-3,0m	kg	-	-	-	-	*7 710	6 810	*5 820	4 530	-	-	-	-	6,6
	Braccio : 5,76m in 2 pezzi Avambraccio : 2,9m Pattino : 600mm Contrappeso : 6 200kg	9,0m	kg	-	-	*7 890	*7 890	-	-	-	-	-	-	*5 990	*5 990
7,5m		kg	-	-	-	-	*7 010	*7 010	*5 930	5 360	-	-	*4 920	*4 920	6,3
6,0m		kg	-	-	*6 060	*6 060	*7 010	*7 010	*7 170	5 360	-	-	*4 550	3 730	7,4
4,5m		kg	-	-	*9 910	*9 910	*9 130	8 160	8 340	5 180	5 780	3 610	*4 440	3 160	8,1
3,0m		kg	-	-	-	-	*12 360	7 530	8 030	4 910	5 660	3 500	*4 520	2 880	8,5
1,5m		kg	-	-	-	-	12 270	6 970	7 730	4 640	5 520	3 370	4 540	2 770	8,5
0,0m		kg	-	-	-	-	11 920	6 680	7 530	4 460	5 420	3 280	4 640	2 820	8,4
-1,5m		kg	-	-	*9 410	*9 410	*11 330	6 620	7 450	4 400	5 400	3 260	5 040	3 060	7,9
-3,0m		kg	-	-	-	-	*8 660	6 720	*6 620	4 450	-	-	*4 660	3 600	7,1

Note: 1. Macchina in modalità "Fine Mode-F" (Power Boost) per le capacità di sollevamento. 2. Le capacità di sollevamento sono espresse secondo le norme SAE J1097 e ISO 10567 sulle capacità di sollevamento degli escavatori idraulici. 3. I carichi nominali non superano l'87% della capacità di sollevamento idraulica o il 75% del carico di ribaltamento. 4. I valori contrassegnati con un asterisco (*) sono riferiti alla capacità di sollevamento idraulica.

Macchinari

DOTAZIONI DI SERIE

	ECR145E	ECR235E
Motore		
Motore diesel a 4 tempi con turbocompressore, raffreddamento ad acqua, iniezione diretta e scambiatore di calore aria, conforme ai requisiti della normativa Tier 4f EU (Fase V)	•	•
Filtro dell'aria con indicatore	•	•
Riscaldatore dell'aria aspirata	•	•
Spegnimento elettrico del motore	•	•
Filtro del carburante e separatore d'acqua	•	•
Impianto di raffreddamento standard	•	•
Pompa di rifornimento carburante: 30 l/min con arresto automatico	•	•
Alternatore, 110 A	•	•
Sistema di comando elettrico/elettronico		
Contronics		
Sistema di comando modalità avanzata	•	•
Sistema di autodiagnosi	•	•
Indicazione stato macchina	•	•
GSM/GPS Caretrack e abbonamento triennale a Caretrack	•	•
Controllo potenza rilevamento regime motore	•	•
Sistema di ritorno al minimo automatico	•	•
Power Boost a comando diretto	•	•
Funzione avviamento/arresto di sicurezza	•	•
Schermo LCD a colori regolabile	•	•
Sezionatore principale	•	•
Circuito prevenzione riavviamento motore	•	•
Fari LED o alogeni ad alta capacità:		
alogeni		
Montati sul telaio: 1, montati sul braccio: 2	•	•
LED		
Montati sul telaio: 1, montati sul braccio: 2	•	•
Batterie, 2 x 12 V / 100 Ah	•	•
Batterie, 2 x 12 V / 150 Ah	•	•
Motorino di avviamento, 24 V / 5,5 kW	•	•
Telaio		
Accesso con corrimano	•	•
Cassetta porta attrezzi	•	•
Lamiere antiscivolo in metallo punzonato	•	•
Carter inferiore (heavy duty)	•	•
Contrappeso da 3.200 kg	•	•
Contrappeso da 6.200 kg		•
Carro		
Copertura inferiore	•	•
Regolatori idraulici del cingolo	•	•
Articolazione del cingolo ermetica e prelubrificata	•	•
Protezione cingoli	•	•
Impianto idraulico		
Valvola antirottura flessibili braccio con dispositivo di segnalazione sovraccarico	•	•
Valvola antiscoppio flessibili braccio	•	•
Impianto idraulico a rilevazione automatica		
Sistema di sommatoria	•	•
Priorità del braccio	•	•
Priorità dell'avambraccio	•	•
Tecnologia a risparmio di carburante modalità ECO	•	•
Valvole rigenerazione braccio, avambraccio e benna	•	•
Valvole anticcontraccolpo rotazione	•	•
Valvole di sostentamento braccio e avambraccio	•	•
Sistema di filtraggio multistadio	•	•
Cilindri braccio (x2)	•	•
Ammortizzazione cilindro	•	•
Guarnizioni anticontaminazione cilindro	•	•
Valvola idraulica ausiliaria	•	•
Motori di traslazione automatici a due velocità	•	•
Olio idraulico, long life 46	•	•

DOTAZIONI DI SERIE

	ECR145E	ECR235E
Cabina e interni		
Cabina certificata ROPS (ISO12117-2) con tettuccio apribile	•	•
Montanti a molla in olio silconico e gomma	•	•
Leva esclusione comandi	•	•
Pedali e leve comando traslazione	•	•
Sedile dell'operatore regolabile con riscaldatore e consolle di comando a joystick	•	•
Comandi joystick con 4 pulsanti l'uno	•	•
Riscaldamento e condizionatore d'aria, automatico	•	•
Antenna flessibile	•	•
Radio con presa AUX, USB e Bluetooth	•	•
Cabina per tutte le stagioni, insonorizzata, che comprende:		
Portalattine	•	•
Serrature portiere	•	•
Cristallo atermico	•	•
Tappetino pavimento	•	•
Avvisatore acustico	•	•
Ampio vano portaoggetti	•	•
Parabrezza anteriore sollevabile	•	•
Parabrezza inferiore asportabile	•	•
Cintura di sicurezza	•	•
Cristallo di sicurezza	•	•
Parasole anteriore, superiore e posteriore	•	•
Tergicristallo parabrezza con funzione intermittente	•	•
Telecamera posteriore	•	•
Chiave generale	•	•
Equipaggiamento di scavo		
Braccio monolitico da 4,6 m	•	•
Braccio monolitico da 5,7 m		•
Bracci da 2,5 m	•	•
Bracci da 2,9 m		•
Tiranteria	•	•
Lubrificazione centralizzata manuale	•	•
Servizio		
Kit attrezzi per la manutenzione quotidiana	•	•

DOTAZIONI OPZIONALI

	ECR145E	ECR235E
Motore		
Riscaldatore monoblocco: 120 V o 240 V	•	•
Riscaldatore a gasolio per refrigerante, 5 kW	•	•
Separatore d'acqua con riscaldatore	•	•
Spegnimento motore automatico	•	•
Impianto di raffreddamento per climi tropicali	•	•
Ventola di raffreddamento con inversione del senso di rotazione	•	•
Impianto elettrico		
Luci di lavoro supplementari (alogene o a LED):		
2 sulla cabina (1 anteriore, 1 posteriore)	•	•
1 sul contrappeso	•	•
Allarme di traslazione	•	•
Antifurto	•	•
Lampeggiatore rotante	•	•
Carro		
Lama dozer	•	•
(L) Pattini da 500/600/600 HD/700 HD/750 mm con costole triple		•
(LM) Pattini da 600/700/800/900 mm con costole triple		•
Pattini da 500 mm con costole in gomma	•	•
Pattini da 600/600 HD/700/800/900 mm con costole triple		•
Pattini da 700 mm con costole doppie		•
Pattini da 600 mm con costole in gomma		•
Protezione cingoli integrale		•

DOTAZIONI OPZIONALI		
	ECR145E	ECR235E
Impianto idraulico		
Funzione braccio flottante con HRV	•	•
Funzione braccio flottante senza HRV	•	•
Cambio configurazione a comando pilota	•	•
Tubazioni idrauliche:		
Sistema di gestione degli attrezzi (fino a 20 memorie programmabili)	•	•
Martello e cesoia, portata pompa 1 o 2	•	•
Tiltrotator (40 l/min. o 60 l/min.)	•	•
Aggiuntivo per tiltrotator	•	•
Pinza	•	•
Tubazione fuoriuscita olio (scarico)	•	•
Attacco rapido	•	•
Preimpostazione pressione martello e cesoia	•	•
Attacco rapido idraulico Volvo S1 con gancio / S1 senza gancio		•
Attacco rapido idraulico Volvo S6 con gancio / S6 senza gancio	•	
Attacco rapido idraulico universale Volvo U22		•
Attacco rapido idraulico universale Volvo U14	•	
Olio idraulico biodegradabile 46	•	•
Olio idraulico, ISO VG 46, 68	•	•
Olio idraulico, long life 32, 68	•	•

DOTAZIONI OPZIONALI		
	ECR145E	ECR235E
Cabina e interni		
Cabina certificata ROPS (ISO12117-2) con tettuccio fisso	•	•
Sedile in tessuto non riscaldato	•	•
Sedile rivestito in tessuto, riscaldato e con sospensione pneumatica	•	•
Joystick di comando con braccio semilungo	•	•
Joystick di comando con 3 interruttori e 1 reostato	•	•
Pedale traslazione rettilinea	•	•
Protezione caduta oggetti (FOG) montata sulla cabina	•	•
Struttura protettiva contro la caduta di oggetti (FOPS) montata sulla cabina	•	•
Kit antivandalismo	•	•
Rete di sicurezza per parabrezza	•	•
Telecamera laterale	•	•
Kit per fumatori (portacenere e accendisigari)	•	•
Parasole, tetto (acciaio)	•	•
Parapioggia	•	•
Chiave specifica	•	•
Equipaggiamento di scavo		
Braccio da 4,72 m in 2 pezzi	•	
Braccio da 5,76 m in 2 pezzi		•
Avambraccio da 2,1 m, 3,0 m	•	
Bracci da 2,5 m		•
Articolazione con anello di sollevamento	•	•
Servizio		
Kit attrezzi, compatto	•	•

Selezione di dotazioni opzionali Volvo

Telecamera laterale



Kit antivandalismo



Rete di sicurezza



Luci a LED



Lama dozer



Braccio in due pezzi



Non tutti i prodotti sono disponibili su tutti i mercati. In linea con la politica di continuo sviluppo dei nostri prodotti ci riserviamo il diritto di modificare specifiche e dettagli costruttivi senza alcun preavviso. Le illustrazioni non si riferiscono necessariamente alla versione standard della macchina.



VOLVO

Volvo Construction Equipment
volvoce.com