

Motore B3.3NA

Potenza massima 48,5 kW - 65,3 HP

Peso operativo 3.400 - 3.700 kg

ETL 160.4

Soluzioni concrete. Sempre

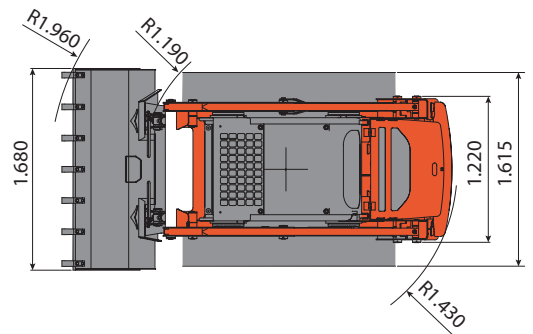
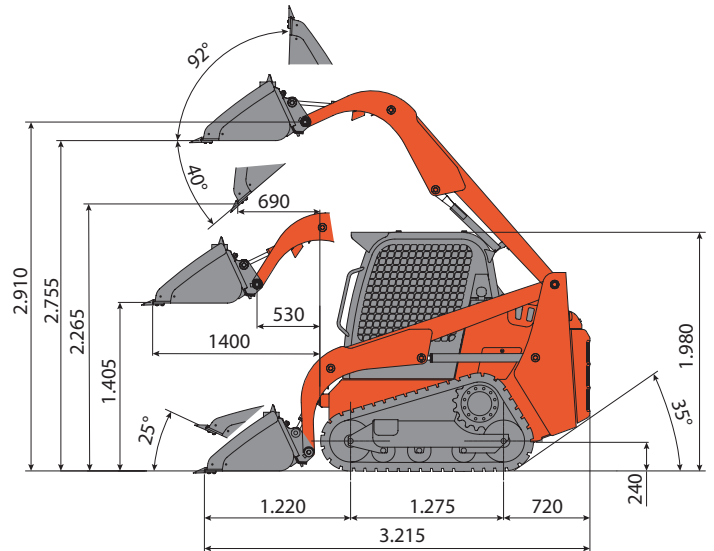


 **EUROCOMACH®**

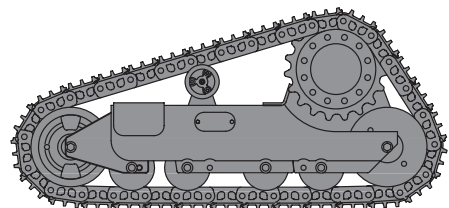
CARATTERISTICHE TECNICHE

Peso operativo macchina con cingoli in gomma	kg	3.400
Peso operativo macchina con cingoli in acciaio	kg	3.700
MOTORE		
Modello	CUMMINS B3.3NA EU Stage II	
Potenza max (2.600 rpm)	kW - HP	48,5 - 65,3
Coppia max (1.600 rpm)	Nm	214
Cilindrata	cc	3.300
Numero di cilindri	n°	4 in linea
Raffreddamento	acqua	
Consumo	lt/h	10,1
Alternatore	V (A)	12 (60)
Batteria	V (Ah)	12 (80/550)
IMPIANTO IDRAULICO		
Tipologia pompe	n. 1 ad ingranaggi per servizi	
Portata pompe	lt/min	60
Pressione max di taratura impianto	bar	190
Impianto ausiliario: Portata max	lt	60
Pressione max	bar	190
Impianto High Flow (optional): Portata max	lt	120
Pressione max	bar	190
TRASMISSIONE		
Tipo	Idrostatica con pompa doppia e motoriduttori TRASMITAL-KAYABA	
Velocità di traslazione	km/h	1°: 0 ÷ 6 / 2°: 0 ÷ 12
Forza di trazione max	daN	1°: 3.800 / 2°: 2.430
Larghezza cingoli in gomma (cingoli in ferro)	mm	320 (300)
FRENI		
Di servizio	Idrostatico	
Di stazionamento	Negativo a dischi multipli in bagno d'olio, integrati nei motoriduttori posteriori a comando elettroidraulico	
Di emergenza	Ad azionamento elettroidraulico, agente sui freni di stazionamento (integrati ai motoriduttori Posteriori)	
PRESTAZIONI		
Carico di ribaltamento (ISO 14397)	kg	2.200
Carico operativo (non superiore al 50% del carico di ribaltamento)	kg	1.100
Carico operativo (ISO 14397, non superiore al 35% del carico di ribaltamento)	kg	770
Forza di strappo al dente	daN	2.000
Capacità benna standard	m³	0,45
Larghezza benna standard	mm	1.680
Pressione al suolo con cingoli in gomma (cingoli in ferro)	kg/cm²	0,44 (0,48)
Pendenza superabile	60% - 30°	
RIFORMIMENTI		
Serbatoio gasolio	lt	70
Serbatoio olio idraulico	lt	42
Capacità sistema idraulico	lt	57
Capacità sistema di raffreddamento	lt	10
Olio motore	lt	7,2
COMANDI		
Tipo	Joystick ergonomico con blocco sicurezza a bordo	
Traslazione	Pilotata con Manipolatore SX	
Servizi	Pilotata con Manipolatore DX per sollevamento e benna	
Cinematismo sollevamento	Sistema autolivellante benna di serie (solo in salita braccio)	

ETL 160.4



Allestimento con cingolatura in acciaio



Qualsiasi pala compatta cingolata ETL 160.4 nata con cingolatura in gomma può essere allestita in ogni momento con cingolatura in acciaio sostituendo i rulli inferiori, la ruota motrice, le ruote folli e inserendo un rullo superiore con relativo supporto.

- Omologazione stradale (solo in Italia).
- Cabina omologata ROPS a norma ISO 3471 e FOPS a norma ISO 3449 con vetri temprati superiore e posteriore di serie (laterali a richiesta).
- Fari circolazione stradale notturna e di lavoro anteriori e posteriori.



EUROCOMACH®

MADE IN ITALY

Sampierana S.p.a.

47021 S.Piero in Bagno (FC)

via Leonardo da Vinci, 40

Tel +39 0543.904211

Fax +39 0543.918520

www.eurocomach.com