

18TL



Concrete solutions. Always.

Motore V2607-CR-T

Potenza massima 53,0 kW - 72,1 HP

Peso operativo 4.100 kg

 **EUROCOMACH®**

Peso operativo macchina	kg	4.100
MOTORE		
Modello	KUBOTA V2607-CR-T-STAGE 5	
Potenza max (2.600 rpm)	kW - HP	53,0 - 72,1
Coppia max (1.600 rpm)	Nm	225
Cilindrata	cc	2.615
Numero di cilindri	n°	4
Raffreddamento	acqua	
Consumo	lt/h	11
Alternatore	V (A)	12 (60)
Batteria	V (Ah)	12 (100)

IMPIANTO IDRAULICO		
Tipologia pompe	n. 1 ad ingranaggi per servizi	
Portata pompe	lt/min	75
Pressione max di taratura impianto	bar	200
Impianto ausiliario:	Portata max	lt/min 75
	Pressione max	bar 200
Impianto High Flow (optional):	Portata max	lt/min 120
	Pressione max	bar 240

TRASMISSIONE		
Tipo	Idrostatica con pompa tandem elettroidraulica e motoriduttori a pistoncini radiali REXROTH	
Velocità di traslazione	km/h	1 ^a : 0 ÷ 10,0 / 2 ^a : 0 ÷ 15,0
Forza di trazione	daN	4.150
Larghezza cingoli	mm	320

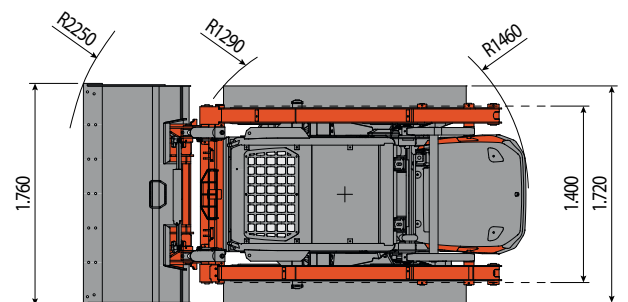
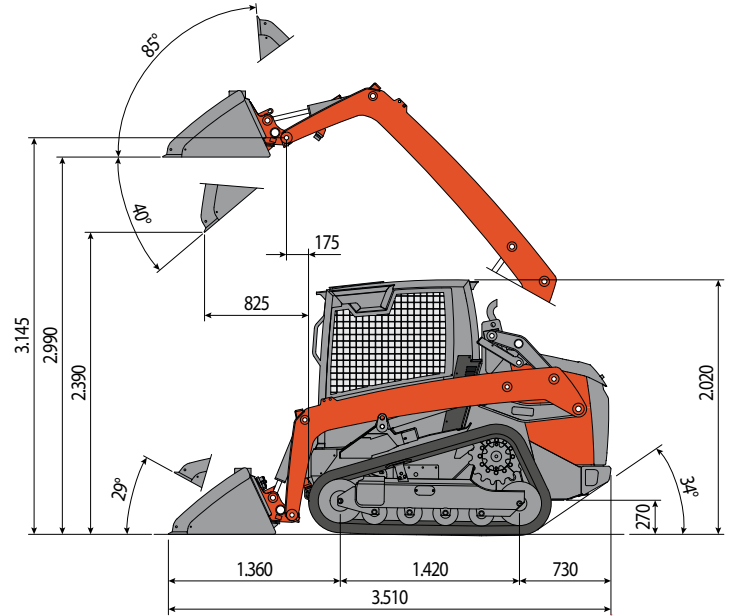
FRENI		
Di servizio	Idrostatico	
Di stazionamento	Negativo a dischi multipli in bagno d'olio, integrati nei motoriduttori posteriori a comando elettroidraulico	
Di emergenza	Ad azionamento elettroidraulico, agente sui freni di stazionamento (integrati ai motoriduttori posteriori)	

PRESTAZIONI		
Carico di ribaltamento (ISO 14397)	kg	3.540
Carico operativo (non superiore al 50% del carico di ribaltamento)	kg	2.570
Carico operativo (ISO 14397 non superiore al 35% del carico di ribaltamento)	kg	1.235
Forza di strappo al dente	daN	2.700
Capacità benna standard	m ³	0,42
Larghezza benna standard	mm	1.740
Pressione al suolo	kg/cm ²	0,39
Pendenza superabile	60% - 30°	

RIFORMIMENTI		
Serbatoio gasolio	lt	85
Serbatoio olio idraulico	lt	35
Capacità sistema idraulico	lt	50
Capacità sistema di raffreddamento	lt	12
Olio motore	lt	10,2

COMANDI		
Tipo	Manipolatori ergonomici	
Traslazione	Pilotata con Manipolatore SX	
Servizi	Pilotata con Manipolatore DX per sollevamento e benna	
Cinematismo sollevamento	Braccio a sollevamento verticale con sistema autolivellante della benna di serie (solo in salita braccio)	

18TL



- Omologazione stradale (solo in Italia).
- Cabina e tettuccio omologati ROPS a norma ISO 3471 e FOPS a norma ISO 3449.
- Fari circolazione stradale notturna e di lavoro anteriori e posteriori.

 **EUROCOMACH**[®]