

60zT



Concrete solutions. Always.

Motore V2607-CR-T

Potenza massima 45,0 kW - 61,2 HP

Peso operativo 5.700 kg

 **EUROCOMACH®**

60zT

Peso operativo (con cingoli in gomma)	kg	5.700
Velocità di traslazione (AUTO TWO SPEED)	km/h	1a: 0 ÷ 2,3 / 2a: 0 ÷ 4,5
Velocità di rotazione	rpm	11

MOTORE

Modello	KUBOTA V2607-CR-T - STAGE 5	
Potenza max (2.200 rpm)	kW - HP	45,0 - 61,2
Cilindrata	cc	2.615
Numero di cilindri	n°	4
Raffreddamento	acqua	
Consumo	lt/h	7,6
Alternatore	V (A)	12 (60)
Batteria	V (Ah)	12 (95)

IMPIANTO IDRAULICO

Tipologia impianto	load sensing centro chiuso con distributore flow sharing	
Tipologia pompe	1 pompa ls portata variabile + 1 pompa a ingranaggi	
Cilindrata pompe	cc	65 + 14,5
Portata pompe	lt/min	129 + 28,8
Pressione max di taratura impianto	bar	280
Portata impianti ausiliari (pressione max):	lt/min (bar)	
AUX 1 semplice o doppio effetto prioritario		80/80 (200)
AUX 2 doppio effetto		60/40 (280)
AUX 3 doppio effetto (optional)		37/37 (280)

PRESTAZIONI

Profondità di scavo max braccio standard (braccio optional)	mm	3.850 (4.100)
Altezza max scarico con cabina braccio standard (braccio optional)	mm	4.090 (4.240)
Forza di strappo alla benna (braccio standard) ISO 6015	daN	5.300
Forza di rottura braccio (braccio standard) ISO 6015	daN	2.800
Forza di trazione	daN	6.500
Pressione al suolo con cingoli in gomma	kg/cm ²	0,31
Pendenza superabile	60% - 30°	

DIMENSIONI

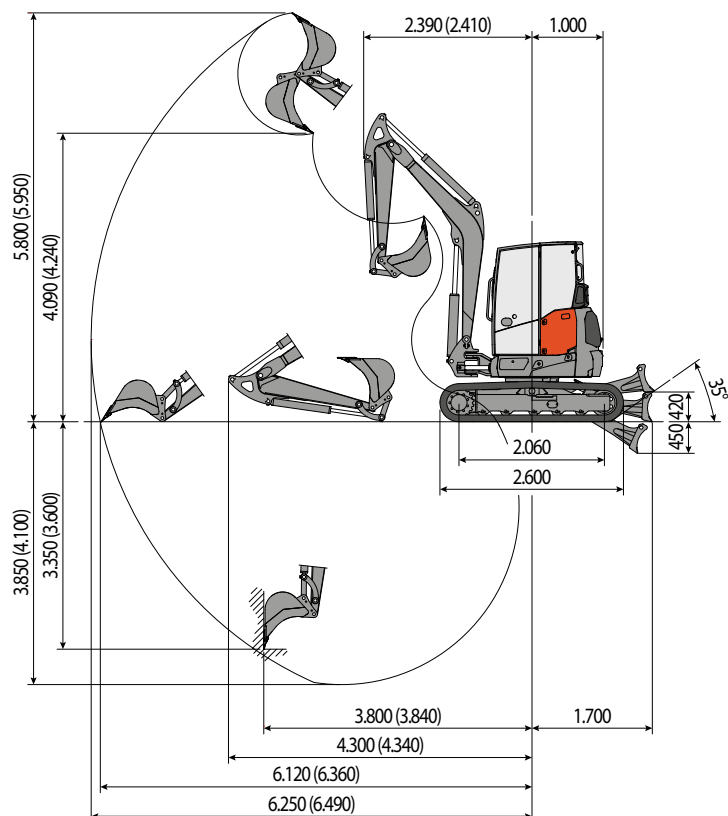
Larghezza massima	mm	1.980
Altezza totale	mm	2.550
Raggio di rotazione posteriore	mm	1.000
Lunghezza braccio scavo standard (braccio optional)	mm	1.650 (1.900)
Larghezza cingoli	mm	400
Numero rulli (per ciascun lato)	n°	5/1

RIFORNIMENTI

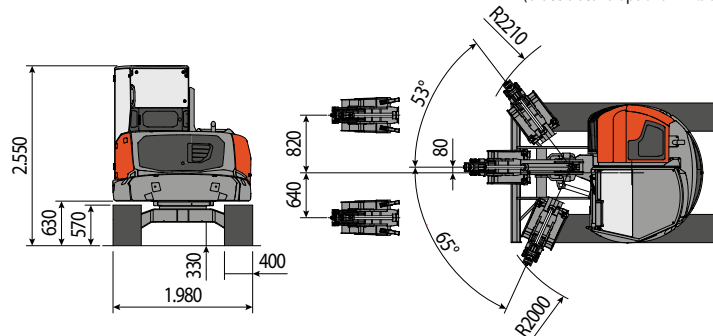
Serbatoio gasolio	lt	85
Serbatoio olio idraulico	lt	60
Capacità sistema idraulico	lt	80
Capacità sistema di raffreddamento	lt	12
Olio motore	lt	10,2

COMANDI

Primo braccio, braccio scavo, benna e rotazione torretta	2 manipolatori servocomandati
Movimenti dei cingoli (compresa controrotazione)	2 leve servocomandate
Lama reinterro	leva servocomandata
Impianto ausiliario (semplice o doppio effetto)	comando potenziometrico su manipolatore dx
Brandeggio	comando potenziometrico su manipolatore sx



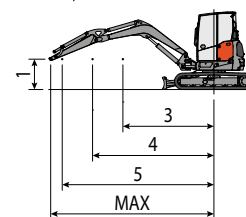
Braccio scavo standard L=1.650 (braccio scavo optional L=1.900)



CAPACITA' DI SOLLEVAMENTO

Sbraccio riferito al centro di rotazione (m)
Capacità di sollevamento (kg) ad altezza 1.0 m

	3	4	5	MAX
Frontale e lama abbassata	2670	1760	1390	1290
Frontale e lama alzata	1710	1110	800	710
Laterale	1100	730	530	470



La capacità di sollevamento è basata sulla norma ISO 10567 e non eccede oltre il 75% del carico statico di ribaltamento o dell'87% della capacità di sollevamento idraulico della macchina.

 **EUROCOMACH®**