

15zT



Concrete solutions. Always.

Motore 3TNV70

Potenza massima 12,0 kW - 15,4 HP

Peso di trasporto 1.580 - 1.690 kg

 **EUROCOMACH®**

15ZT

Peso di trasporto con roll-bar (senza benna e operatore)	kg	1.580
Peso di trasporto con cabina (senza benna e operatore)	kg	1.690
Peso operativo ISO 6016 con roll-bar (con benna 35 kg e operatore 75 kg)	kg	1.690
Peso operativo ISO 6016 con cabina (con benna 35 kg e operatore 75 kg)	kg	1.800
Velocità di traslazione (AUTO TWO SPEED)	km/h	1a : 0 ÷ 2,2 / 2a : 0 ÷ 4,1
Velocità di rotazione	rpm	10,5

MOTORE

Modello	YANMAR 3TNV70 - STAGE 5	
Potenza max. (2.200 rpm)	kW - HP	12,0 - 15,4
Cilindrata	cc	854
Numero di cilindri	n°	3
Raffreddamento	Liquido	
Consumo	lt/h	2,4
Alternatore	V (A)	12 (40)
Batteria	V (Ah)	12 (65)

IMPIANTO IDRAULICO

Tipologia pompe	portata variabile	
Cilindrata pompe	cc	8 + 8 + 6,6
Portata pompe	lt/min	16 + 16 + 13,1
Pressione max. di taratura impianto	bar	220
Impianto ausiliario (pressione max): AUX 1 semplice o doppio effetto	lt/min (bar)	29,1 (205)

PRESTAZIONI

Profondità di scavo max.	mm	2.020
Altezza max. scarico	mm	2.340
Forza di strappo alla benna ISO 6015	daN	1.500
Forza di rottura braccio ISO 6015	daN	1.080
Forza di trazione	daN	1.700
Pressione specifica al suolo	kg/cm ²	0,31
Pendenza superabile	60° - 30°	

DIMENSIONI

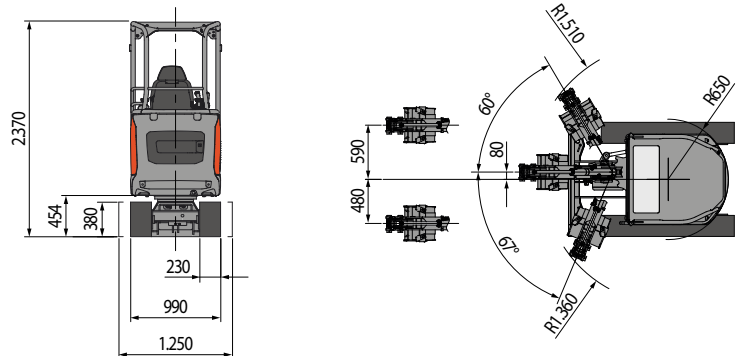
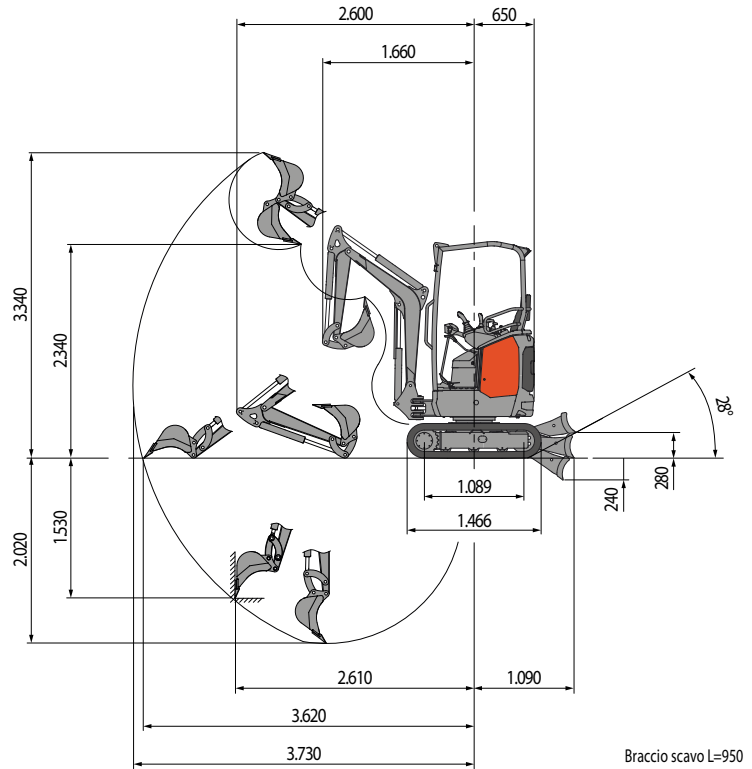
Larghezza massima	mm	990 - 1.250
Altezza totale	mm	2.370
Raggio di rotazione posteriore	mm	650
Lunghezza braccio scavo	mm	950
Larghezza cingoli	mm	230
Numero rulli (per ciascun lato)	n°	3

RIFORNIMENTI

Serbatoio gasolio	lt	25
Serbatoio olio idraulico	lt	20
Capacità sistema idraulico	lt	29
Capacità sistema di raffreddamento	lt	4,5
Olio motore	lt	2,4

COMANDI

Primo braccio, braccio scavo, benna e rotazione torretta	2 manipolatori servocomandati
Movimenti dei cingoli (compresa controrotazione)	2 leve meccaniche
Lama reinterro	leva servocomandata
Impianto ausiliario AUX 1 (semplice o doppio effetto)	pedale destro
Brandeggio	pedale sinistro



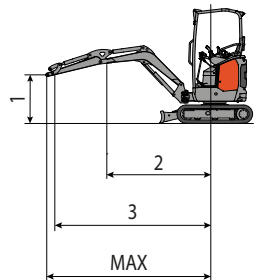
CAPACITA' DI SOLLEVAMENTO

Sbraccio riferito al centro di rotazione (m)
Capacità di sollevamento (kg) ad altezza 1.0 m

	2	3	MAX
Frontale e lama abbassata	*720	*480	*460
Frontale e lama alzata	300	160	150
Laterale, carro aperto	340	190	170

* Indica il limite di carico idraulico.

La capacità di sollevamento è basata sulla norma ISO 10567 e non eccede oltre il 75% del carico statico di ribaltamento o dell'87% della capacità di sollevamento idraulico della macchina.



Le immagini possono mostrare dotazioni non di serie. Le caratteristiche tecniche non sono impegnative e possono essere modificate senza preavviso.

 **EUROCOMACH**